

УДК 597.423; 639.311; 639.3.034.2

**ОЦЕНКА РЕПРОДУКТИВНОЙ ФУНКЦИИ  
ДОМСТИЦИРОВАННЫХ САМОК БЕЛУГИ,  
ВПЕРВЫЕ СОЗРЕВШИХ В САДКАХ И ПРУДАХ**

*Василий Владимирович Тяпугин*, аспирант, Астраханский государственный университет, Российская Федерация, 414000, г. Астрахань, пл. Шаумяна, 1, [ikr\\_tyap@mail.ru](mailto:ikr_tyap@mail.ru)

*Анастасия Николаевна Кащеева*, аспирант, Астраханский государственный университет, Российская Федерация, 414000, г. Астрахань, пл. Шаумяна, 1, [predvestnik13@mail.ru](mailto:predvestnik13@mail.ru)

*Лидия Михайловна Васильева*, доктор сельскохозяйственных наук, руководитель, Научно-образовательный центр «Осетроводство», 414000, г. Астрахань, ул. Володарского, 14а, [bios94@mail.ru](mailto:bios94@mail.ru)

*Светлана Сергеевна Астафьева*, кандидат биологических наук, старший научный сотрудник, Научно-образовательный центр «Осетроводство», 414000, г. Астрахань, ул. Володарского, 14а, [astafyeva78@mail.ru](mailto:astafyeva78@mail.ru)

Формирование продукционных стад осетровых рыб в контролируемых условиях является залогом успешного развития осетроводства в стране. В статье рассматриваются вопросы качества репродуктивных функций доместицированных самок белуги, впервые созревших в различных условиях содержания – пруды и садки. Показано, что сроки повторного созревания были меньше при выращивании в садках, а рабочая плодовитость и выход икры у самок белуги были выше при их содержании в садках, чем в прудах. Размеры икринок, определяемые по показателю количество ооцитов в 1 грамме, и оплодотворяемость икры оказались примерно одинаковыми у рыб, содержащихся в прудах и садках, а прирост биомассы доместицированных самок белуги, содержащихся в прудах, был выше, чем в садках. Полученные результаты свидетельствуют, что рыбоводно-биологические параметры самок белуги, созревшие в садках, были лучше, чем в прудах.

**Ключевые слова:** осетроводство, репродуктивные функции, доместицированные самки белуги, пруды, садки, сроки повторного созревания, рабочая плодовитость, выход икры, количество ооцитов в 1 грамме, прирост биомассы

**THE REPRODUCTIVE FUNCTION EVALUATION  
OF DOMESTICATED FEMALE BELUGAS MATURED  
IN THE CAGES AND PONDS FOR THE FIRST TIME**

*Tyapugin Vasily V.*, post-graduate student, Astrakhan State University, 1 Shaumyana Sq., Astrakhan, 414000, Russian Federation, [ikr\\_tyap@mail.ru](mailto:ikr_tyap@mail.ru)

*Kashcheeva Anastasiya N.*, post-graduate student, Astrakhan State University, 1 Shaumyana Sq., Astrakhan, 414000, Russian Federation, [predvestnik13@mail.ru](mailto:predvestnik13@mail.ru)

*Vasileva Lidiya M.*, D.Sc. (Agriciculturae), Director, Research and Education Center “Sturgeon culture”, 14a Volodarskogo Str., Astrakhan, 414000, Russian Federation, [bios94@mail.ru](mailto:bios94@mail.ru)

*Astafyeva Svetlana S.*, Ph.D. (Biology), Senior Researcher, Research and Education Center “Sturgeon culture”, 14a Volodarskogo Str., Astrakhan, 414000, Russian Federation, [astafyeva78@mail.ru](mailto:astafyeva78@mail.ru)

The formation of the sturgeon productional stocks in controlled conditions is a formula for success of the sturgeon breeding in the country. The article dwells upon the reproductive functions of the domesticated female belugas matured in the different conditions for the first time such as ponds and cages. It is shown that the terms of the second maturing were lesser when they were cultivated in the cages. The effective breeding power and the amount of caviar of female belugas was higher when they were in the cages than in the ponds. The eggs size, evaluated by the oocytes quantity per gram and the caviar breeding efficiency were about the same in the fish kept in the ponds and cages. However, the biomass growth rate of domesticated female belugas kept in the ponds was higher than those that were kept in the cages. The results show that the fish-breeding and biological characteristics of the female belugas, which became matured in the cages, were better than in the ponds.

**Keywords:** sturgeon culture, reproductive functions, domesticated female belugas, ponds, cages, the terms of the second maturing, the effective breeding power, the amount of caviar, oocytes quantity per gram, biomass growth rate

В настоящее время важнейшим условием для развития осетроводства для целей искусственного воспроизводства и товарного выращивания является формирование и содержание продукционных стад осетровых рыб. Особую важность этого вопроса приобретает для белуги, так как этот вид осетровых рыб в Волго-Каспийском бассейне находится на грани полного исчезновения: за последние семь лет не было выловлено ни одной самки белуги даже для целей воспроизводства. Процесс формирования стад в осетровых рыбоводных хозяйствах осуществляется двумя методами – выращивание от икры до половозрелого состояния и доместикация, или одомашнивание, диких производителей в искусственных условиях содержания. Последний метод широко применяется в Астраханской области, где еще имеется возможность заготовки осетровых рыб естественной генерации и к тому же позволяет за короткий период времени достигать половой зрелости самок и самцов. Если время выращивания рыб в продукционном стаде методом от икры до половозрелого состояния для самок белуги составляет 18–20 лет, то методом доместикации можно достичь повторного созревания через 5–7 лет. Формирование продукционных стад осетровых рыб осуществляется в прудах, садках и бассейнах. На практике чаще используют прудовое и садковое содержание осетровых рыб, что объясняется экономической целесообразностью. Процесс повторного созревания самок белуги в условиях, непривычных для их обитания, малоизучен, характерные особенности их недостаточно известны, тем более, неизвестно влияние среды содержания на репродуктивную функцию производителей.

Нами была поставлена задача – выполнить сравнительную оценку репродуктивной функции доместичированных самок белуги, впервые созревших в прудах и садках.

#### ***Материалы и методы исследований***

Работа выполнялась в научно-производственном центре по осетроводству «БИОС», где доместичированное стадо белуги содержалось в прудах и в ООО «АРК “Белуга”» – содержание в садках. Исследования проводились в НПЦ «БИОС» период с 2002 по 2010 гг. и на предприятии «АРК “Белуга”» с 2008 по 2014 гг. Выполненные исследования позволили получить результаты, проанализировать и обобщить данные по 10 самкам белуги, впервые созревшим после доместикации в прудах, и по 15 самкам, созревшим в садках. Доместичированные самки и самцы белуги массой от 30 до 120 кг содержались в прудах площадью от 2 до 4 га, с различными плотностями посадки и нормами кормления и в садках восьмигранной формы, размерами 11,1 м × 10,2 м, площадью 114 м<sup>2</sup> и глубиной 4 м.

О репродуктивной функции судили по следующим показателям: сроки созревания самок, прирост биомассы, выход икры, рабочая плодовитость, процент оплодотворения и количество ооцитов в 1 г икры. В эксперименте использовались самки, ооциты и оплодотворенная икра белуги Волго-Каспийской популяции. Зрелые производители естественной генерации после прижизненного получения икры, адапти-

ровались к искусственным условиям содержания в прудах и садках и повторно созревали в них. Для оценки зрелости гонад и развития половых клеток использовалась универсальная шкала зрелости с некоторыми дополнениями [5]. Инъекции рыб проводили гормоном гипофиза (глицериновая вытяжка) по общепринятой методике и сурфагоном по методике Гончарова (1984). От самок белуги икру получали прижизненным способом по Подушке [2]. Сперму у самцов белуги получали прижизненно с помощью катетера. Операции по получению икры белуги проводили на универсальном операционном столе (рис.). Данный стол имеет жесткий каркас с углом наклона  $25^\circ$ , что облегчает получение икры. Для снижения стрессов у рыб, применяли анестезию в экспериментальных вариантах, в качестве анестетика использовалось гвоздичное масло, которое позволяло рыбе в течение 20–25 мин. находиться в бездвигательном состоянии – этого времени было достаточно для проведения операции [1]. Икра оплодотворялась полусухим способом, для обесклеивания икры белуги применялся речной ил.

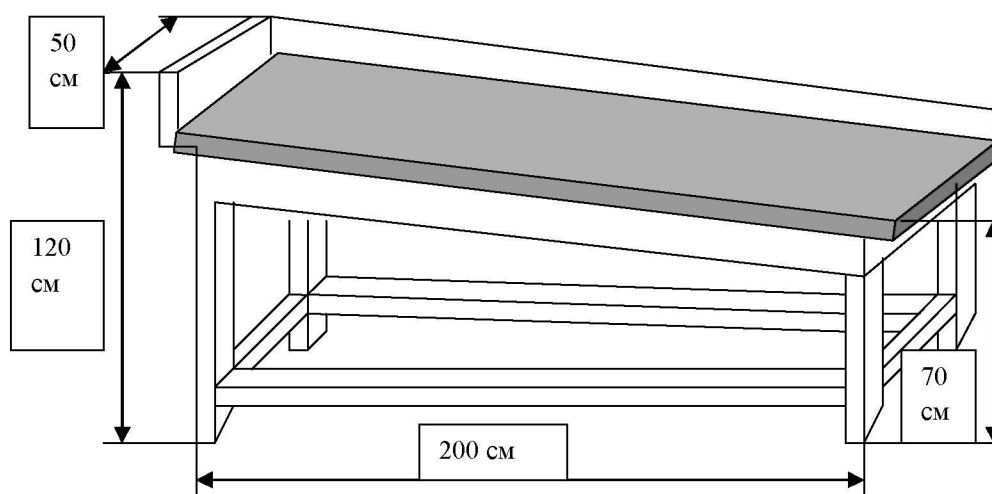


Рис. Операционный стол для получения икры

Оплодотворенная икра инкубировалась в аппаратах «Осетр» в проточном и замкнутом режимах в зависимости от температуры воды и сроков работы. На один вкладыш аппарата загружалось от 0,5 до 2,0 кг икры в зависимости от размеров ооцитов. Прирост биомассы тела самок белуги определяли прямым взвешиванием до посадки рыб в пруд или садок и после их созревания. Полученную икру взвешивали и затем определяли выход икры в процентах (вес икры отнесенный к массе рыбы). Количество ооцитов в 1 г икры определяли прямым подсчетом в чашке Петри, рабочую плодовитость рассчитывали путем умножения веса икры (в г) на количество ооцитов в 1 г. Количество нормально развивающихся эмбрионов (оплодотворимость икры) определяли путем просмотра проб по 200–300 икринок в чашке Петри в трехкратной повторности на следующих стадиях развития: конец гаструляции (17–18 стадии), период закладки сердца (27–29 стадии), начало вылупления (35 стадия) [5; 3]. Обработку полученных результатов выполняли с использованием статистического пакета программы “Microsoft Excel”.

#### *Результаты исследований и их обсуждение*

На процесс повторного созревания производителей осетровых рыб, в том числе белуги, влияют два основных фактора: среда обитания и корма, их сбалансированность, полноценность, а также условия кормления. Нами изучались показатели, характеризующие репродуктивную функцию domesticированных самок белуги, впервые созревших в прудах и садках. В качестве критерия оценки указанных показате-

лей были выбраны условия среды содержания белуги, при этом условно было принято, что корма и кормление не имели значительных отличий.

Представленные рыбоводно-биологические показатели (табл. 1) свидетельствуют, что срок первичного созревания самок белуги в прудах в среднем составил 5 лет, при максимальных значениях – 7 лет и минимальных – 4 года, что в определенной степени отвечает природным значениям.

Таблица 1

Показатели	Значения		
	Среднее	Минимум	Максимум
Срок первого созревания, лет	5	4	7
Прирост биомассы, кг	37	10	51
Рабочая плодовитость тыс. шт.	379,8	120	602
Выход икры от массы тела, %	10,5	5,5	15
Оплодотворяемость икры, %	78	64	96
Количество ооцитов в 1 г икры, шт.	36	30	42

Прирост биомассы самок белуги за этот период в среднем составил 37 кг, минимально – 10 и максимально – 57 кг, что объясняется длительным сроком содержания рыб до первого созревания в прудах – 4 и 7 лет соответственно. Рабочая плодовитость (602 тыс. шт.) и выход икры (15 %) также напрямую зависят от сроков содержания рыб, т.е. чем дольше она созревает, тем выше эти параметры. Оплодотворяемость икры была выше при максимальных сроках содержания и составила 96 %, минимальная, которая была значительно ниже нормы (64 %), отмечена при созревании через 4 года, среднее значение процента оплодотворения около нормы – 78 % (норма – 80 %). Но при этом более крупные ооциты были отмечены у самок белуги, созревших через 4 года, более мелкие – через 7 лет.

Таким образом, domestцированные самки белуги, адаптированные к содержанию в прудах и впервые созревшие в них через 7 лет, имели высокие значения показателей: рабочая плодовитость, выход икры, количество ооцитов в 1 г икры и процент оплодотворяемости, характеризующих репродуктивную функцию рыб, а низкие значения были у самок, созревших через 4 года.

Рыбоводно-биологические показатели оценивания репродуктивных функций domestцированных самок белуги, содержащихся и созревших в садках (табл. 2), свидетельствуют о том, что сроки созревания оказались меньше в садках, чем в прудах и составили в среднем 4 года при максимальном значении 5 лет и минимальном – 3 года. Прирост биомассы в садках до первого созревания был незначительным и составил в среднем 12,7 кг при минимальном значении 2 кг и максимальном – 29,9 кг. Рабочая плодовитость domestцированных самок белуги была довольно высокой и в среднем составляла 501,4 кг, выход икры от самок в среднем составлял 13,8 %, при этом максимальный выход икры был значительным – 20,3% у самок, созревших через 5 лет, и всего 8,9 % при созревании через 3 года.

Таблица 2

Показатели	Значения		
	Среднее	Минимум	Максимум
Срок первого созревания, лет	4	3	5
Прирост биомассы, кг	12,7	2	29,9
Рабочая плодовитость, тыс. шт.	501,4	220,2	785,2
Выход икры от массы тела, %	13,8	8,9	20,3
Оплодотворяемость икры, %	82	70	96
Количество ооцитов в 1 г икры, шт.	34	30	41

Хорошим оказался и показатель оплодотворяемости икры, при среднем значении 82 %, что выше нормы, а максимальный – 96 %, что свидетельствует о высокой степени плодовитости самок белуги, даже минимальный показатель оплодотворяемости был достаточно высоким (70 %), хотя и меньше нормы. Размеры икринок, определяемые по количеству ооцитов в 1 г, соответствовали показателям для белужьей икры естественной генерации в зависимости от сроков созревания: чем дольше сроки, тем мельче икринки и наоборот.

Таким образом, полученные результаты качества репродуктивной функции самок белуги, впервые созревших в садках, оказались достаточно высокими для рыбоводных целей, потому что, во-первых, сроки созревания были короче, чем в природе, и, во-вторых, хорошие показатели рабочей плодовитости, выхода икры и процента оплодотворения свидетельствуют о том, что созданы потенциальные возможности для эффективного процесса размножения.

Выполненные исследования и анализ полученных результатов позволили провести сравнительную оценку рыбоводно-биологических параметров репродуктивной функции самок белуги естественной генерации, адаптированных к прудовым и садковым условиям содержания.

Сравнительный анализ рыбоводных показателей domestцированных самок белуги, впервые созревших вне природной среды обитания (табл. 3), показывает, что садковые условия содержания лучше воздействуют на формирование репродуктивной функции производителей. Прежде всего, сокращаются межнерестовые сроки самок, при этом не ухудшаются такие основные рыбоводные показатели, как рабочая плодовитость, выход икры и процент оплодотворяемости.

Прирост биомассы самок белуги был меньшим в садках, чем в прудах, прежде всего потому, что сроки содержания меньше. Из этого следует, что в прудах создаются лучшие условия для нагула, чем для созревания рыб, так как плотность посадки в пруде гораздо меньше, чем в садках.

Количество ооцитов в 1 г икры в меньшей степени зависело от условий содержания, чем от их сроков: чем дольше самка созревает, тем большее количество ооцитов в 1 г, тем мельче икра. Так, через 3 и 4 года созревания независимо от типа содержания (прудовое или садковое) количество икринок в 1 г составляло 30 шт., через 5 лет – 41 шт., через 7 лет – 42 шт.

Таблица 3

**Сравнительная оценка рыбоводно-биологических параметров самок белуги, впервые созревших в прудах и садках**

Способ содержания	Значение	Показатели					
		Срок созревания, лет	Прирост биомассы, кг	Рабочая плодовитость, тыс. шт.	Выход икры, %	Оплодотворяемость икры, %	Кол-во ооцитов в 1 г, шт.
Садки	min	3	2	220,2	8,9	70	30
	Среднее	4	12,7	501,4	13,8	82	34
	max	5	29,9	785,2	20,3	96	41
Пруды	min	4	10	120	5,5	64	30
	Среднее	5	37	379,8	10,5	78	36
	max	7	51	602	15	96	42

Сроки созревания самок белуги, domestцированных в садках, были на 2 года короче при максимальных значениях (5 лет против 7) и на один год – при средних и минимальных показателях. Полученные результаты показывают, что садковые условия позволяют сокращать межнерестовые циклы у самок белуги, что имеет большое значение в товарном осетроводстве, так как снижаются затраты на содержание производителей. Рабочая плодовитость оказалась выше у тех самок белуги, которые со-

держались в садках, при максимальных значениях почти на 25 %, при минимальных – на 98 %, по сравнению с особями, содержащихся в прудах, т.е. условия для созревания осетровых рыб в садках оказались лучше.

Масса икры, полученной от самок белуги, содержащихся в садках, была достоверно выше, чем в прудах. Так, относительный средний показатель выхода икры от массы тела рыбы был в 1,3 раза больше (в прудах – 10,5 и в садках – 13,8 %).

Максимальные значения оплодотворения икры были одинаковые у самок белуги, содержащихся в садках и прудах, составляя 96 %. При этом минимальные значения имели значительные различия: оплодотворяемость прудовых самок белуги была низкой – всего 64 %, а садковых – 70 %.

Таким образом, выполненные исследования и проведенный сравнительный анализ репродуктивных функций domestцированных самок белуги показали, что рыбоводно-биологические параметры производителей, содержащихся в садках были лучше, чем в прудах.

Таким образом, выполненные исследования позволяют оценить влияние условий содержания на репродуктивную систему domestцированных самок белуги. Полученные результаты свидетельствуют, что самки белуги, созревшие в садках, имели лучшие основные рыбоводно-биологические параметры, характеризующие репродуктивную функцию производителей: сроки созревания, рабочая плодовитость, выход икры, процент оплодотворяемости, по сравнению с рыбами, содержащимися в прудах. Значительных различий по количеству ооцитов в 1 г икры не выявлено, а прирост биомассы за период созревания самок белуги был выше у рыб, содержащихся в садках.

#### **Список литературы**

1. **Микодина Е. В.** Руководство по применению анестетика «гвоздичное масло» в аквакультуре / Е. В. Микодина, М. А. Седова, С. В. Пьянова, Я. Коуржил, И. Гамачкова // Научно-технические и методические документы ФГУП «ВНИРО». Сер. Аквакультура. – 2011. – Вып. 6. – 64 с.
2. **Пономарева Е. Н.** Особенности гаметогенеза стерляди в зарегулированных условиях водной среды / Е. Н. Пономарева, В. А. Григорьев, М. Н. Сорокина, А. В. Ковалева, А. А. Корчунов // Вестник Астраханского государственного технического университета. Сер. Рыбное хозяйство. – 2011. – № 2. – С. 112–117.
3. **Слуцкая Т. Н.** Получение зернистой икры из осетровых искусственного выращивания / Т. Н. Слуцкая, Г. Н. Тимчишина, Т. П. Калининченко, К. Г. Павель, Е. В. Якуш // Известия Тихоокеанского научно-исследовательского рыбохозяйственного центра. – 2012. – Т. 169. – С. 286–297.
4. **Тяпугин В. В.** Межнерестовые периоды domestцированных самок белуги и русского осетра, содержащихся в садках товарного хозяйства ООО АРК «Белуга» в Астраханской области / В. В. Тяпугин, А. З. Юсупова, Л. М. Васильева // Естественные науки. – 2013. – № 1 (42). – С. 81–85.
5. **Чебанов М. С.** Руководство по искусственному воспроизводству осетровых рыб / М. С. Чебанов, Е. В. Галич // Технические доклады ФАО по рыбному хозяйству и аквакультуре. – 2011. – № 558. – 297 с.

#### **References**

1. Mikodina E. V., Sedova M. A., Pyanova S. V., Kourzhil Ya., Gamachkova I. Rukovodstvo po primeneniyu anestetika “gvozdichnoe maslo” v akvakulture [A guide to application of anaesthetic “oil of cloves” in aquaculture]. *Nauchno-tekhnicheskie i metodicheskie dokumenty FGUP “VNIRO”. Seriya “Akvakultura”* [Scientific, technical and methodological documents FSUE “VNIRO”. Series “Aquaculture”], 2011, no. 6, 64 p.
2. Ponomareva E. N., Grigoriev V. A., Sorokina M. N., Kovaleva A. V., Korchunov A. A. Osobennosti gametogeneza sterlyadi v zaregulirovannykh usloviyakh vodnoy sredy [The peculiarities of starlet gametogenesis in regulation condition of the water environment]. *Vestnik Astrakhanskogo gosudarstvennogo tekhnicheskogo universiteta. Seriya “Rybnoe khozyaystvo”* [Bulletin of the Astrakhan State Technical University. Series “Fish industry”], 2011, no. 2, pp. 112–117.

3. Slutskaya T. N., Timchishina G. N., Kalinichenko T. P., Pavel K. G., Yakush E. V. Poluchenie zemistoi ikry iz osetrovyykh iskusstvennogo vyraschvaniya [Technology for handling caviar from caviar from sturgeons of artificial cultivation]. *Izvestiya Tikhookeanskogo Nauchno-Issledovatel'skogo Rybokhozyaystvennogo Tsentra* [Proceedings of the Pacific Fisheries Research Center], 2012, vol. 169, pp. 286–297.

4. Tyapugin V. V., Yusupova A. Z., Vasileva L. M. Meshnerestovye periody domestikirovannykh samok belugi i russkogo osetra, sodershaschihsya v sadkah tovarnogo hozyaistva OOO ARK "Beluga" v Astrakhanskoj oblasti [Interspawning intervals for domesticated females of beluga and Russian sturgeon kept in cages of LLC Astrakhan Aquaculture Company "Beluga" commercial farm in the Astrakhan region]. *Yestestvennye Nauki* [Natural Sciences], 2013, no. 1 (42), pp. 81–85.

5. Chebanov M. S., Galich E. V. Rukovodstvo po iskusstvennomu vosproizvodstvu osertovyh ryb [Sturgeon hatchery manual]. *Tekhnicheskie doklady FAO po rybnomu khozyaystvu i akvakulture* [FAO Fisheries and Aquaculture Technical Paper], 2011, no. 558, p. 297.