



ФЕДЕРАЛЬНАЯ СЛУЖБА
ПО ИНТЕЛЛЕКТУАЛЬНОЙ СОБСТВЕННОСТИ

(12) ОПИСАНИЕ ПОЛЕЗНОЙ МОДЕЛИ К ПАТЕНТУ

(52) СПК
A01K 61/00 (2020.08)

(21)(22) Заявка: 2020126206, 03.08.2020

(24) Дата начала отсчета срока действия патента:
03.08.2020

Дата регистрации:
22.07.2021

Приоритет(ы):

(22) Дата подачи заявки: 03.08.2020

(45) Опубликовано: 22.07.2021 Бюл. № 21

Адрес для переписки:
344000, г. Ростов-на-Дону, пр-кт Театральный,
85, оф. 413/3, Общество с ограниченной
ответственностью "Донской рыбец"

(72) Автор(ы):

Пономарева Елена Николаевна (RU),
Старцев Александр Вениаминович (RU),
Григорьев Вадим Алексеевич (RU),
Сорокина Марина Николаевна (RU)

(73) Патентообладатель(и):

Общество с ограниченной ответственностью
"Донской рыбец" (RU)

(56) Список документов, цитированных в отчете
о поиске: RU 184695 U1, 06.11.2018. RU 2202180
C2, 20.04.2003. SU 195773 A1, 04.05.1967.

(54) УСТРОЙСТВО ДЛЯ НЕРЕСТА РЫБЦА

(57) Реферат:

Полезная модель относится к рыбоводству, а именно к устройствам для содержания и подготовки к нересту порционно нерестующих рыб, в частности рыбаца.

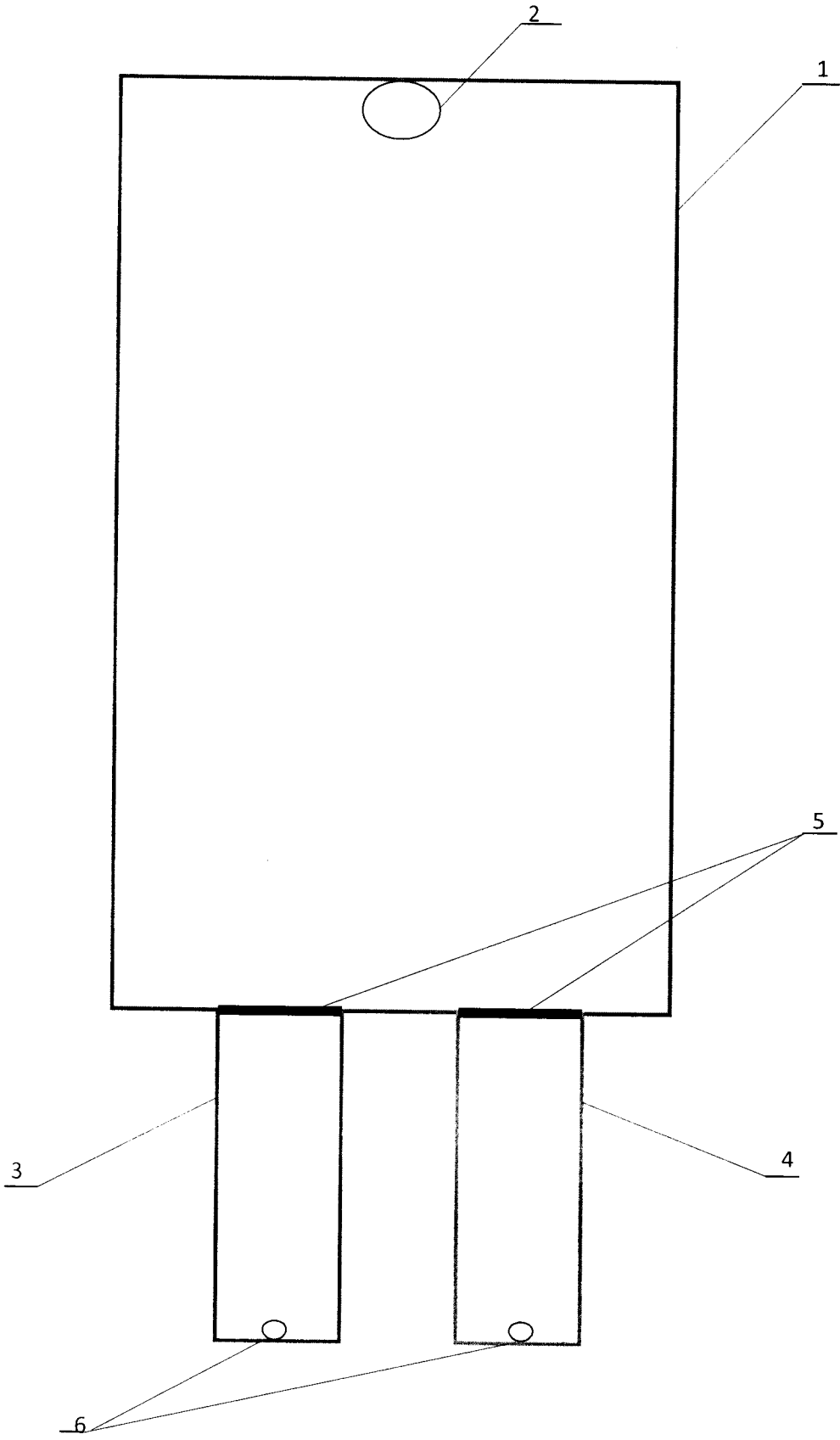
Технический результат - повышение эффективности устройства при его использовании.

Устройство имеет емкость для содержания рыбы, съемные задвижки шандорного типа, служащие для пропуска производителей, два потокообразователя, в качестве емкости для

содержания рыбы используется бассейн размером 3,5 м × 2,5 м со сливным отверстием в верхней торцевой стенке, к нижней стенке бассейна жестко прикреплены два нерестовых канала размером 1,5 м × 0,5 м с переменной глубиной 0,6 м, в части примыкающей к бассейну, и 0,4 м - в торце нерестовых каналов, где расположены потокообразователи, жестко фиксированные на стенках каналов, при этом задвижки выполнены из металлической сетки и укреплены стальным профилем.

RU 205583 U1

RU 205583 U1



Фиг. 1

Полезная модель относится к рыбоводству, а именно к устройствам для содержания и подготовки к нересту порционно нерестующих рыб, в частности рыбца.

Известно устройство для нереста рыб, содержащее цилиндрический бассейн с конусообразным дном со сливным отверстием в центре, соплами для подачи воды, 5
встроенными в среднюю часть боковой стенки по периметру, обеспечивающими круговой поток воды, емкость с сетчатым икроуловителем, соединенным со сливным отверстием бассейна сбросным трубопроводом, и емкости для сбора икры. Устройство также снабжено камерой для облова отнерестившихся производителей, сопряженной с бассейном открывающейся решетчатой заслонкой и имеющей наклонное решетчатое 10
дно, под которым вмонтирован патрубок для возврата воды из камеры в бассейн. Бассейн снабжен перфорированной водосливной трубой, вертикально установленной в сливное отверстие, и съемным приспособлением для концентрации производителей и их перемещения в камеру для облова, которое выполнено в виде стоячего и бежного сетных крыльев, подвижно закрепленных на перфорированной водосливной трубе. 15
Емкость с икроуловителем имеет дополнительную секцию с регулируемым уровнем воды для распределения икры в емкости для ее сбора. Изобретение позволит снизить травматизм производителей, повысить выход личинок, а также уменьшить расход воды и снизить трудоемкость процесса (см. Заявка на патент РФ №2202180, 2001 г.).

Однако, в нем отсутствуют приспособления позволяющие производить 20
преднерестовую подготовку рыб.

Наиболее близким по сути является нерестовое устройство для судака, содержащее лоток, разделенный вертикальной перегородкой на два отсека, один из которых служит для размещения нерестовых гнезд, вертикальная перегородка установлена по 25
продольной оси лотка, имеет в перегородке по краям съемные задвижки шандорного типа, служащие для пропуска производителей, содержащихся в обоих отсеках до нереста, два потокообразователя, расположенные в торце лотка, в толще воды расположены съемные нерестовые гнезда, выполненные из пропилена, удерживаемые грузами на дне лотка, на внутренней передней стенке лотка закреплены приборы контроля гидрологических и гидрохимических показателей, два водосливных отверстия на 30
противоположной торцевой стенке лотка, (см. патент РФ №184695, 2017 г.).

Однако, в данном устройстве не предусмотрена возможность самостоятельного захода рыб для нереста, что снижает эффективность нереста и дальнейшей инкубации икры.

Техническая задача - создание биотехнологического устройства для содержания и 35
подготовки к нересту рыбца в регулируемых условиях, моделирующего естественные условия среды путем усовершенствования конструкции устройства.

Технический результат - повышение эффективности устройства при его использовании.

Он достигается тем, что в известном устройстве, содержащем емкость для содержания 40
рыбы, съемные задвижки шандорного типа, служащие для пропуска производителей, два потокообразователя, в качестве емкости для содержания рыбы используется бассейн размером 3,5 м × 2,5 м со сливным отверстием в верхней торцевой стенке, к нижней стенке бассейна жестко прикреплены два нерестовых канала размером 1,5 м × 0,5 м с переменной глубиной 0,6 м, в части примыкающей к бассейну, и 0,4 м - в торце 45
нерестовых каналов, где расположены потокообразователи, жестко фиксированные на стенках каналов, при этом задвижки выполнены из металлической сетки и укреплены стальным профилем.

Съемные сетчатые задвижки шандорного типа позволяют осуществлять пропуск

производителей на нерест в нерестовые каналы, обеспечивая постоянный пропуск воды без ее застоя.

В нерестовых каналах обеспечиваются условия для нереста за счет устройства наклонного дна и течения, создаваемого потокообразователями, способствующими заходу производителей на нерест.

Бассейн и каналы устраивают размерами 3,5 м × 2,5 м и 1,5 м × 0,5 м с переменной глубиной 0,4-0,6 м, что соответствует размерам и биологическим особенностям нерестового поведения рыбака.

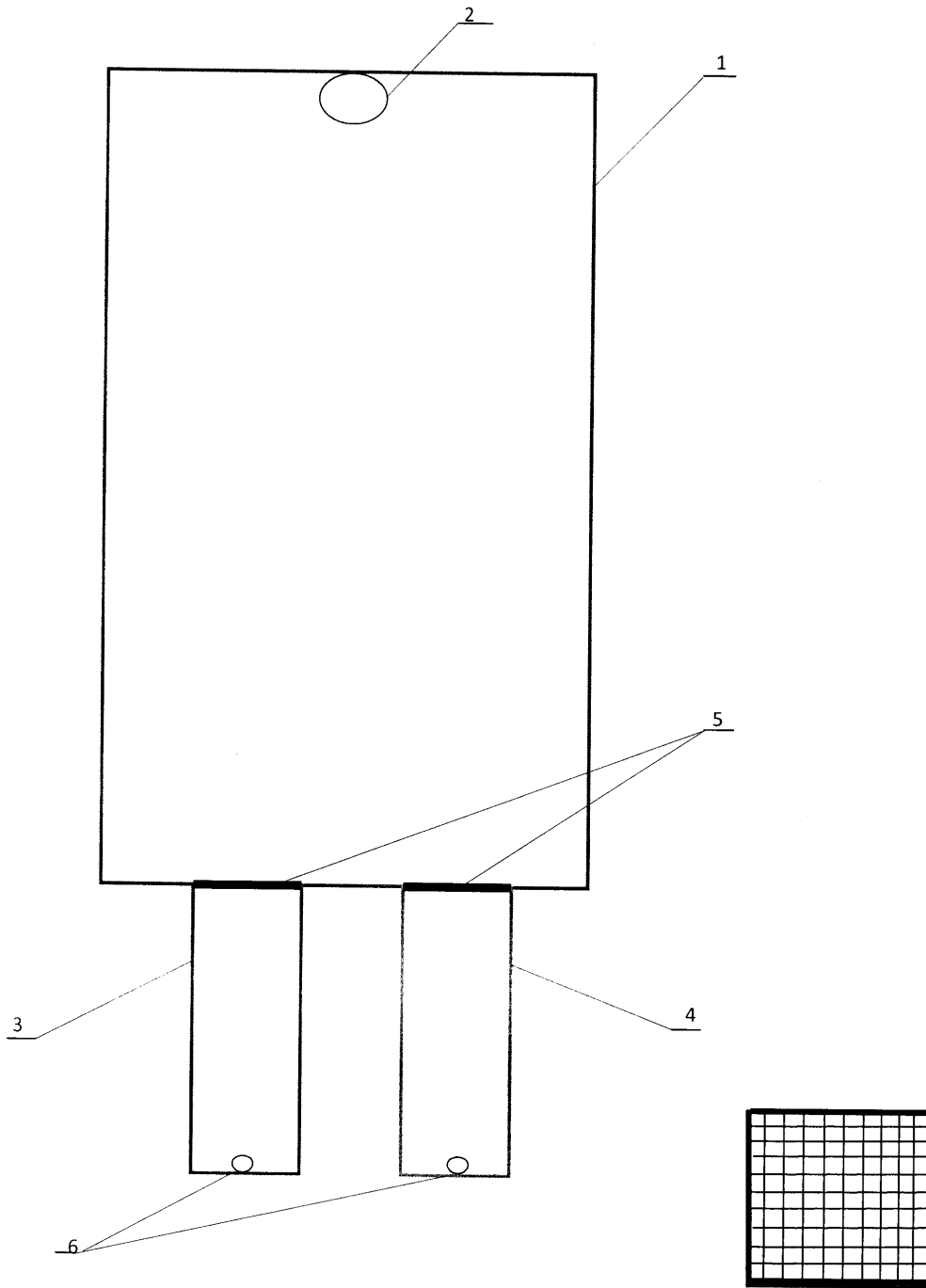
Предлагаемое устройство изображено на чертежах - фиг. 1 (вид сверху), фиг. 2 (общий вид). Устройство представляет собой бассейн 1 размером 3,5 м × 2,5 м со сливным отверстием 2 в верхней торцевой стенке, к нижней стенке бассейна жестко прикреплены два нерестовых канала 3-4 размером 1,5 м × 0,5 м с переменной глубиной 0,4-0,6 м, отделенные от бассейна сетчатыми съемными задвижками шандорного типа 5 из металлической сетки (фиг. 2), укрепленные стальным профилем, два потокообразователя 6, расположенные в торце нерестовых каналов 3-4 и жестко фиксированные на их стенках.

Установка работает следующим образом: предварительно подготавливают воду, для чего служит блок водоподготовки, расположенный отдельно от основного устройства, имеющий отстойник, механической фильтр с насосной системой, чиллер, соединенные между собой трубопроводами. Производители рыбака с гонадами на незавершенной 4-й стадии зрелости гонад при температуре 10-12°C отсаживают в бассейне для зимовки, по достижению нерестовых температур 15-18°C производители концентрируются у сетчатых съемных задвижек шандорного типа 5 на потоке воды, создаваемом потокообразователями 6, задвижки 5 убираются и производители заходят в нерестовые каналы 3-4 для гормонального стимулирования и получения половых продуктов. Так как рыбац - порционно нерестящийся вид, отнерестившиеся особи отсаживаются на дальнейшее выдерживание при нерестовой температуре. Цикл в предлагаемом устройстве можно повторять 2-3 раза.

Предложенное устройство позволяет осуществлять преднерестовую подготовку производителей, нерест вне зависимости от сезона с учетом биологических особенностей репродуктивного цикла и позволяет повысить эффективность нереста.

(57) Формула полезной модели

Устройство для нереста рыбака, содержащее емкость для содержания рыбы, съемные задвижки шандорного типа, служащие для пропуска производителей, два потокообразователя, отличающееся тем, что в качестве емкости для содержания рыбы используется бассейн размером 3,5 м × 2,5 м со сливным отверстием в верхней торцевой стенке, к нижней стенке бассейна жестко прикреплены два нерестовых канала размером 1,5 м × 0,5 м с переменной глубиной 0,6 м в части, примыкающей к бассейну, и 0,4 м - в торце нерестовых каналов, где расположены потокообразователи, жестко фиксированные на стенках каналов, при этом задвижки выполнены из металлической сетки и укреплены стальным профилем.



Фиг. 1

Фиг. 2