



ФЕДЕРАЛЬНАЯ СЛУЖБА
ПО ИНТЕЛЛЕКТУАЛЬНОЙ СОБСТВЕННОСТИ,
ПАТЕНТАМ И ТОВАРНЫМ ЗНАКАМ

(12) ОПИСАНИЕ ИЗОБРЕТЕНИЯ К ПАТЕНТУ

(21), (22) Заявка: 2004116937/12, 04.06.2004

(24) Дата начала отсчета срока действия патента:
04.06.2004

(43) Дата публикации заявки: 01.01.2000

(45) Опубликовано: 20.04.2006 Бюл. № 11

(56) Список документов, цитированных в отчете о
поиске: RU 2001133068 А, 10.03.2004. RU 27447
U1, 10.02.2003. RU 2174750 C2, 20.10.2001.
RU 2149541 C1, 27.05.2000.

Адрес для переписки:

183763, г.Мурманск, ул. Книповича, 6, ПИНРО,
патентная группа, Н.Г. Трошковой

(72) Автор(ы):

Воробьева Нина Кузьминична (RU),
Колечкин Юрий Викторович (RU),
Семенов Николай Михайлович (RU)

(73) Патентообладатель(и):

ФГУП Полярный научно-исследовательский
институт морского рыбного хозяйства и
океанографии им. Н.М. Книповича (ФГУП
ПИНРО) (RU)

(54) САДОК ДЛЯ СОДЕРЖАНИЯ КРАБОВ

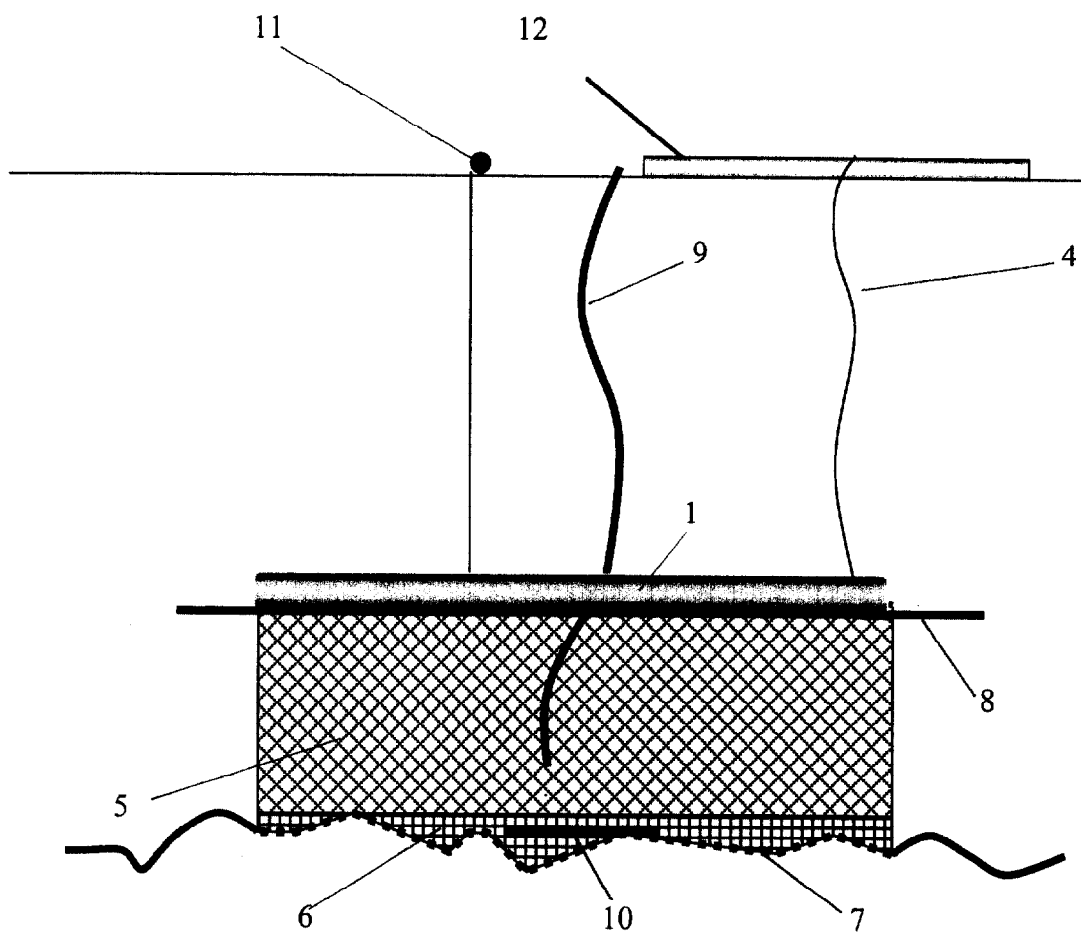
(57) Реферат:

Изобретение относится к рыбной промышленности. Садок включает один или более воздухонепроницаемых полых кругов, которые оснащены невозвратными клапанами для продувки, продувочными шлангами и компрессором к ним. Воздухонепроницаемые круги выполняют функции кольцевого буя и выполнены из полых полиэтиленовых труб с заглушками или из прочной воздухонепроницаемой ткани. Донная и боковая части сетной камеры садка выполнены из сетной дели различных формы и размера, по краю мелкоячеистой дели донной части закреплен грузовой фал. Садок оснащен четырьмя контрольными буюми. С нижней стороны к кольцевому бую прикреплена лента-препятствие из

металлической сетки шириной 30-40 см таким образом, что она выступает по обе стороны кольцевого буя на одинаковое расстояние внутрь и наружу. Середина садка в верхней его части открыта, через это отверстие в садок проведен гибкий шланг для подачи корма, верхний конец которого расположен на поверхности акватории с возможностью подачи корма, а нижний - зафиксирован таким образом, что подающийся по шлангу корм направлен на центральную часть днища садка или на поддон для размещения корма. Конец шланга для подачи корма, находящийся на поверхности акватории, пришвартован к платформе обслуживания садков или к бую. Изобретение снижает затраты на изготовление и эксплуатацию. 7 з.п. ф-лы, 4 ил.

RU 2 273 990 C2

RU 2 273 990 C2



Фиг.1



FEDERAL SERVICE
FOR INTELLECTUAL PROPERTY,
PATENTS AND TRADEMARKS

(51) Int. Cl.
A01K 61/00 (2006.01)

(12) ABSTRACT OF INVENTION

(21), (22) Application: **2004116937/12, 04.06.2004**

(24) Effective date for property rights: **04.06.2004**

(43) Application published: **01.01.2000**

(45) Date of publication: **20.04.2006 Bull. 11**

Mail address:

**183763, g.Murmansk, ul. Knipovicha, 6,
PINRO, patentnaja gruppa, N.G. Troshkovej**

(72) Inventor(s):

**Vorob'eva Nina Kuz'minichna (RU),
Kolechkin Jurij Viktorovich (RU),
Semenov Nikolaj Mikhajlovich (RU)**

(73) Proprietor(s):

**FGUP Poljarnyj nauchno-issledovatel'skij
institut morskogo rybnogo khozjajstva i
okeanografii im. N.M. Knipovicha (FGUP
PINRO) (RU)**

(54) CRAB KEEPING TANK

(57) Abstract:

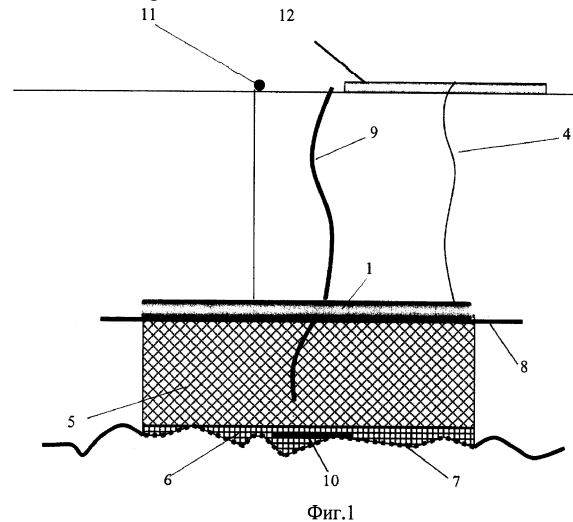
FIELD: fish industry.

SUBSTANCE: tank has one or more air-impermeable hollow round members equipped with non-return blowing valves, blowing hoses and compressors for said blowing hoses. Air-impermeable round members serve as annular floats and are formed from hollow polyethylene pipes provided with stoppers or from strong air-impermeable fabric. Bottom and lateral parts of tank meshed chamber are made from differently configured and sized meshed cloths. Weight puller is secured along edge of fine-mesh member of bottom part. Obstacle forming tape made from 30-40 cm wide metal mesh is fixed to lower side of annular float so that said tape protrudes inward and outward from both sides of annular float. Mid portion of tank upper part is open. Flexible feed charging hose is passed through opening in said mid portion into tank. Upper end of flexible hose is disposed on water surface so as to charge feed and lower end of said hose is fixed so that feed supplied through said hose is directed onto tank

bottom central portion or onto feed accommodating tray. Hose end disposed on water surface is moored to tank servicing platform or to float.

EFFECT: reduced manufacture and operating costs.

9 cl, 4 dwg



Изобретение относится к мариккультуре и может быть использовано для содержания крабов, в частности при дорашивании технологически неполноценных самцов краба до товарного качества в условиях донного садкового комплекса.

Известен садок-ферма для дорашивания крабов (Пат. 27447 РФ, МПК 7 А 01 К 61/00, 69/08. Донный стационарный садок-ферма для лова и дорашивания крабов (варианты) / Тихомиров В.И. - №2002122264/20; заявл. 20.08.2002; опубл. 10.02.2003, Бюл. №4).

Садок имеет жесткий сетчатый каркас прямоугольной формы, который состоит из двух садков в виде изгороди. Садок не оснащен приспособлениями для кормления крабов и для спуска-подъема садка.

Известен также садок (Мариккультура в прибрежной зоне северных морей: сб. статей. - Мурманск: Изд-во ПИНРО, 2000. С.30-32), который довольно сложно устроен, имеет жестко фиксированное дно и состоит из трех основных частей: круглого понтона, изготовленного из двух пластиковых труб диаметром 25 см (поплавков), сетного мешка и поддерживающей сетки, закрепленной на раме, образованной из 12 алюминиевых труб.

Кроме того, садок оснащен 12 канатами, соединяющими понтон и донную раму для регулировки глубины погружения садка, резиновые поплавки, обеспечивающие вертикальные перемещения понтона до 1 м, при этом дно садка прочно соединено с поддерживающей решеткой.

Дно садка можно поднимать пневматически путем закачивания воздуха в специально прикрепленную для этих целей складную трубу.

Такой садок может быть использован при докармливании ракообразных и иглокожих (как наземный резервуар, в который помещают садки меньшего размера с морскими животными) и является близким к предлагаемому техническому решению.

Наиболее близким к предлагаемому техническому решению является садок, имеющий один или более воздухонепроницаемых плавучих кругов, выполненных целиком или частично полыми с водяными клапанами для впуска и выпуска воды и воздушными клапанами для впуска и выпуска воздуха (Заявка 2001122068/12 РФ, МКИ 7 А 01 К 61/00. Внутренние клапаны для живорыбного садка /Кольберг Даг (Норвегия); заявитель Хельгеланд Холдинг АС (Норвегия). - №2001133068/12; заявл. 05.03.00; опубл. 10.03.04, Бюл. №7; приоритет 30.05.99, №19992614 (Норвегия)).

Садок оснащен только приспособлениями, которые позволяют в необходимых случаях опускать его на дно или поднимать на поверхность акватории, что недостаточно для эффективной организации промышленного выращивания объектов мариккультуры.

К недостаткам устройства можно отнести отсутствие приспособления для кормления животных.

Предлагаемый садок для содержания крабов также как и прототип содержит один или более воздухонепроницаемых полых кругов, оснащенных клапанами для впуска и выпуска воздуха и воды - невозвратные клапаны продувки, продувочные шланги к ним, компрессор и сетную камеру.

Один или несколько полых кругов выполняют функции кольцевого буя и каркаса, при этом с нижней стороны кольцевого буя по кругу закреплена лента-препятствие из металлической сетки шириной 30-40 см таким образом, что она выступает за края садка по обе стороны кольцевого буя на одинаковое расстояние внутрь и наружу. Закрепленная таким образом лента не позволяет подращиваемым крабам покинуть садок или «диким» особям попасть в него извне.

Благодаря наличию ленты-препятствия, середина садка в верхней его части остается открытой и через это отверстие в садок помещен гибкий, например, гофрированный шланг для подачи корма, при этом верхний конец шланга расположен на поверхности акватории с учетом возможности подачи корма внутрь садка, а нижний - зафиксирован таким образом, что подающийся по шлангу корм направлен на центральную часть дна садка.

Конец шланга для подачи корма, находящийся сверху, как вариант, может удерживаться на поверхности акватории за счет наличия специального буя или за счет швартовки к стационарной плавучей платформе для обслуживания садков, при этом на дне садка для

лучшей сохранности и доступности корма может быть закреплен поддон для его размещения.

Кольцевой буй, как вариант, может быть выполнен из полиэтиленовой трубы, концы которой закрыты заглушками, или из прочной воздухонепроницаемой ткани.

5 Клапаны продувки для впуска и выпуска воздуха и воды размещены, как вариант, на заглушках кольцевого буя и выполнены в виде известных (невозвратный клапан продувки) устройств, соединенных продувочными шлангами с компрессором, который может быть размещен на берегу или на обслуживающей садки платформе.

10 Дно и боковая стенка сетной камеры садка выполнены из сетной дели различной величины и формы.

Для изготовления донной части сетной камеры используют мелкоячеистую зеркальную дель, благодаря чему днище достаточно пластично для того, чтобы копировать дно, но имеет фиксированную форму и выполняет функции каркасообразующего элемента, а также дополнительного груза (за счет более тяжелого сетематериала донной части) при 15 заглоблении, а для боковой стенки - дель с ромбической ячейей (как вариант, с положительной плавучестью), что способствует поддержанию рабочего вертикального положения боковой стенки, при этом размер ячеей дели не превышает величину, достаточную для удерживания крабов внутри садка.

20 Кроме того, ячейя ромбической дели легко изменяет свои соотношения длины и ширины, что позволяет в рабочем положении садка сохранять положение его донной части при небольших колебаниях кольцевого буя.

Садок оснащен четырьмя контрольными буюми, которые способствуют поддержанию его боковой стенки в рабочем вертикальном положении, и с помощью которых регулируют глубину погружения садков:

25 перед погружением садка на дно измеряют расстояние от поверхности акватории до дна, определяют какой должна быть высота боковой стенки садка в рабочем состоянии и устанавливают длину канатов контрольных буюев, равной разнице между глубиной акватории и высотой боковой стенки садка.

30 Для погружения садков с условием поддержания их боковых стенок в вертикальном положении компрессором через продувочные шланги воздух частично откачивают из кольцевого буя, при этом затвор клапана продувки втягивается внутрь кольцевого буя и буй постепенно заполняется водой. Таким образом регулируют плавучесть садка и при достижении буюем определенной глубины (определяется по натяжению канатов) компрессор 35 отключают, клапан запирается, при этом кольцевой буй остается в рабочем подводном (полузатопленном) положении.

Таким образом, кольцевой буй может быть погружен в воду на глубину, менее или равную длине каната контрольного буя, при этом днище садка под тяжестью своего веса и веса грузового фала опускается на дно и копирует его.

40 Для подъема садка через затвор клапана продувки в кольцевой буй компрессором нагнетается воздух, который вытесняет воду, буй снова приобретает положительную плавучесть и поднимается на поверхность акватории, вместе с ним поднимается садок. В течение всего периода подрачивания крабов садки могут находиться в погруженном состоянии, так как предусмотрено приспособление для кормления крабов в погруженном в воду садке.

45 Садки поднимают на поверхность акватории, например, только для контрольных проверок. Кормление осуществляют кормом с отрицательной плавучестью, который подают на дно погруженного в воду садка через мягкий гофрированный шланг.

При наличии стационарной плавучей платформы для обслуживания садки последовательно закрепляют (швартуют) по ее периметру с условием свободного доступа к 50 каждому из садков в случае их одновременного всплытия.

При отсутствии платформы садки обслуживают с любых пригодных для этой цели плавучих средств.

Конструкция предлагаемых садков достаточно проста. Наличие приспособления для

кормления крабов в погруженном на дно садке позволяет длительное время не поднимать садки на поверхность, сократить трудозатраты при подращивании крабов в промышленных масштабах.

Подъем садков также не требует значительных затрат энергии и времени.

5 Преимущество предлагаемой конструкции садков состоит в том, что они изготовлены из доступных и недорогих материалов, при их изготовлении не требуется применение сложных технологий.

При установке, эксплуатации и демонтаже садков трудозатраты незначительны, не требуется большого количества обслуживающего персонала.

10 Садки мобильны. Для хранения и транспортировки они могут быть быстро разобраны на легкие по весу составные части: кольцевой буй, сетную часть и иные приспособления, а в том случае, когда кольцевой буй выполнен из воздухонепроницаемой ткани, он может быть свернут и занимает особенно мало места.

Все части садка могут храниться отдельно в зависимости от требований к их хранению.

15 Изобретение поясняется чертежами. На фиг.1 представлен садок для содержания крабов и платформа для его обслуживания (вид сбоку); на фиг.2 изображен садок для содержания крабов (вид сверху); на фиг.3 изображен кольцевой буй, выполненный, как вариант, из полиэтиленовой трубы с заглушками; на фиг.4 изображен клапан продувки.

20 Предлагаемая конструкция садка содержит кольцевой буй 1, выполненный из одной или нескольких полиэтиленовых труб с заглушками 2, или, как вариант, из прочной воздухонепроницаемой ткани. Кольцевой буй 1 снабжен невозвратными клапанами продувки 3 и присоединенным к ним шлангом 4 с компрессором (не показан) для продувки бую 1.

25 Сетная часть садка содержит боковую 5 и донную 6 части сетной камеры, выполненные из дели с ячейей различной формы и размера (соответственно, крупной ромбической ячейей и мелкоячеистой зеркальной), при этом по краю донной сетной части 6 закреплен грузовой фал 7.

30 Садок оснащен металлической сетчатой лентой-препятствием 8, которая не позволяет крабам уходить из садка, и гофрированным шлангом 9 для подачи корма внутрь погруженного в воду садка, как вариант, на поддон 10 для размещения корма и контрольными буюми 11, которые необходимы для регулирования глубины погружения садка, а также для поиска и подъема садка в аварийных условиях: в том случае, если по каким-либо причинам садок не всплыл при нагнетании воздуха в кольцевой буй.

35 Для обслуживания садков может быть использована стационарная плавучая платформа 12.

Садок работает следующим образом.

40 При подготовке садка к работе к кольцевому бую 1 с заглушками 2 и клапанами продувки 3 известными способами присоединяют все составные части садка: сетчатую металлическую ленту-препятствие 8, шланги 4 для продувки бую 1, сетные части 5, 6 сетной камеры, оснащенные грузовым фалом 7, контрольные бую 11.

45 Подготовленный таким образом садок устанавливают, например, около стационарной плавучей платформы 12 для обслуживания садков и до его погружения через верхнее отверстие садка помещают и любым известным способом фиксируют внутри садка нижний конец гибкого, например гофрированного шланга 9 для подачи корма таким образом, чтобы корм из шланга 9 попадал преимущественно на центральную часть дна садка или, как вариант, его поддон 10 для размещения корма.

Затем в садок помещают посадочный материал (например, некондиционных крабов для подращивания) с определенной по биотехнике плотностью посадки.

50 Перед погружением садка на дно измеряют расстояние от поверхности акватории до дна, задают высоту боковой стенки 5 садка в рабочем состоянии и регулируют длину канатов контрольных буюв 11 таким образом, чтобы она была равна разнице между глубиной акватории и высотой боковой стенки 5 садка в рабочем подводном положении.

Глубина погружения кольцевого бую 1 ограничена длиной каната контрольного бую 11,

при этом буй 1 должен находиться в устойчивом полузатопленном плавающем состоянии.

Для погружения садков с условием поддержания их боковых стенок 5 в вертикальном положении компрессором через продувочные шланги 4 из кольцевого бую 1 откачивают воздух, при этом затвор клапана продувки 3 втягивается внутрь, в буй 1 поступает вода и он частично заполняется водой.

При достижении буюм 1 намеченной глубины (натяжение канатов) компрессор отключают и клапан 3 запирается.

Донная часть 6 сетной камеры под весом своей тяжести и тяжести грузового фала 7 опускается на дно и копирует его поверхность.

Мелкая ячея донной части 6 удерживает на своей поверхности порции корма, но для предотвращения потери мелких частиц корма через ячею днища в процессе кормления крабов, как вариант, садок может содержать поддон 10, выполненный из цельного материала.

Для подъема садка через затвор клапана продувки 3 в кольцевой буй 1 компрессором через продувочные шланги 4 нагнетается воздух, который вытесняет воду, заменяя его воздухом, буй 1 снова приобретает положительную плавучесть и поднимается на поверхность акватории.

Вместе с ним поднимается садок.

При заглублинии садка пластичное (из мелкочаеистой дели) днище 6 копирует дно, боковая стенка 5 находится в вертикальном натянутом положении за счет удержания ее нижней кромки у дна грузовым фалом 7 и натяжения ее верхней кромки частично заполненным воздухом притопленным кольцевым буюм 1 и четырьмя поверхностными контрольными буюми 11.

Нижний конец гибкого шланга 9 для кормления крабов за счет фиксации направлен в центр донной части садка, а верхний - находится на поверхности акватории.

Верхний конец шланга 9 мягко, с возможностью вертикальных и горизонтальных перемещений и удобного доступа для кормления крабов, фиксируют у платформы 12 или прикрепляют к специальному бую.

Садки удобны в эксплуатации, они изготовлены из доступных и недорогих материалов, при их изготовлении не требуется применение сложных технологий.

Садки мобильны. При установке, эксплуатации и демонтаже садков трудозатраты незначительны, не требуется большого количества обслуживающего персонала. Все части конструкции садка могут транспортироваться и храниться отдельно и занимают мало места.

Такие садки могут быть успешно использованы на небольших аквафермах.

Формула изобретения

1. Садок для содержания крабов, включающий один или более воздухонепроницаемых полых кругов, оснащенных клапанами для впуска и выпуска воды и воздуха, шлангами с компрессором к ним и сетную камеру, отличающийся тем, что из одного или более воздухонепроницаемых полых кругов формируют кольцевой буй, с нижней стороны которого прикреплена металлическая сетчатая лента-препятствие шириной 30-40 см таким образом, что лента-препятствие выступает по обе стороны кольцевого бую на одинаковое расстояние внутрь и наружу за его края, при этом середина садка в верхней его части остается открытой, садок снабжен гибким шлангом для подачи корма, который помещен внутрь садка через отверстие в его верхней части, при этом верхний конец шланга расположен на поверхности акватории с учетом возможности подачи корма, а нижний зафиксирован внутри садка таким образом, что подающийся по шлангу корм направлен на центральную часть днища садка, дно и боковая стенка сетной камеры садка выполнены из сетной дели с ячеей различной величины и формы, причем дно садка выполнено из мелкочаеистой дели, по краю которой закреплен грузовой фал, при этом садок оснащен четырьмя контрольными буюми.

2. Садок по п.1, отличающийся тем, что кольцевой буй выполнен из полиэтиленовой

трубы, при этом концы трубы закрыты заглушками.

3. Садок по п.2, отличающийся тем, что клапаны для впуска и выпуска воздуха и воды размещены на заглушках кольцевого буйа.

5 4. Садок по п.1, отличающийся тем, что кольцевой буй выполнен из прочной воздухонепроницаемой ткани.

5. Садок по п.1, отличающийся тем, что дно садка выполняют из мелкоячеистой зеркальной дели, а боковую стенку - из дели с ромбической ячейей.

6. Садок по п.1, отличающийся тем, что конец шланга для подачи корма, находящийся на поверхности акватории, снабжен специальным бумом.

10 7. Садок по п.1, отличающийся тем, что конец шланга для подачи корма, находящийся на поверхности акватории, пришвартован к платформе обслуживания садков.

8. Садок по п.1, отличающийся тем, что на центральной части мелкоячеистой днищевой дели закреплен поддон для размещения корма.

15

20

25

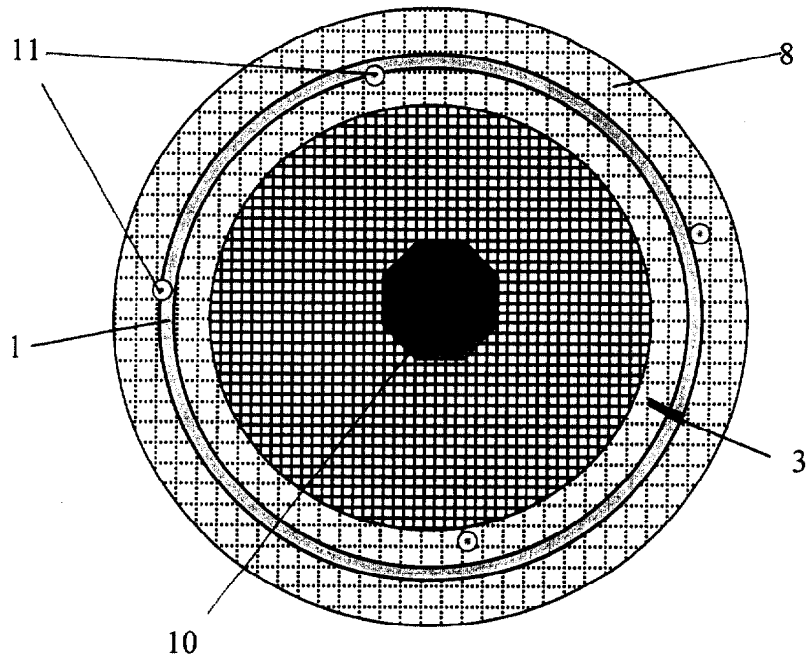
30

35

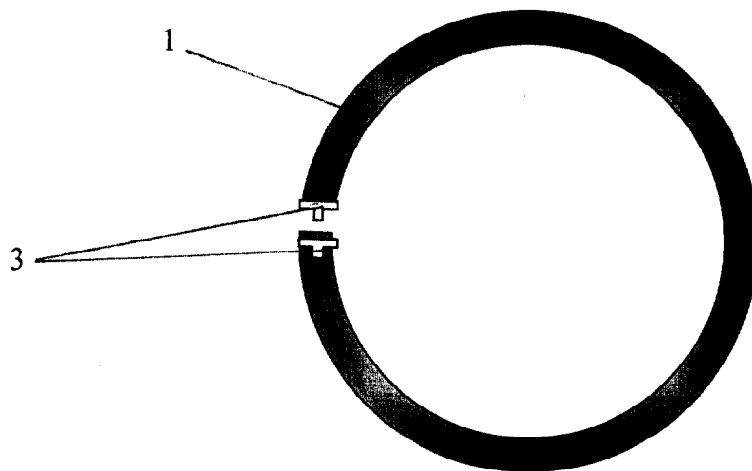
40

45

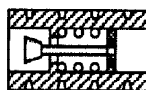
50



Фиг. 2



Фиг.3



Фиг. 4