



ФЕДЕРАЛЬНАЯ СЛУЖБА
ПО ИНТЕЛЛЕКТУАЛЬНОЙ СОБСТВЕННОСТИ,
ПАТЕНТАМ И ТОВАРНЫМ ЗНАКАМ

(12) ОПИСАНИЕ ИЗОБРЕТЕНИЯ К ПАТЕНТУ

(21), (22) Заявка: 2004137163/12, 21.12.2004
(24) Дата начала отсчета срока действия патента:
21.12.2004
(43) Дата публикации заявки: 10.06.2006
(45) Опубликовано: 20.10.2006 Бюл. № 29
(56) Список документов, цитированных в отчете о
поиске: JP 50-39034 A, 13.12.1975. JP 56-41214
A, 26.09.1981. RU 1744380 A1, 30.06.1992. SU
1813840 A1, 07.05.1993.

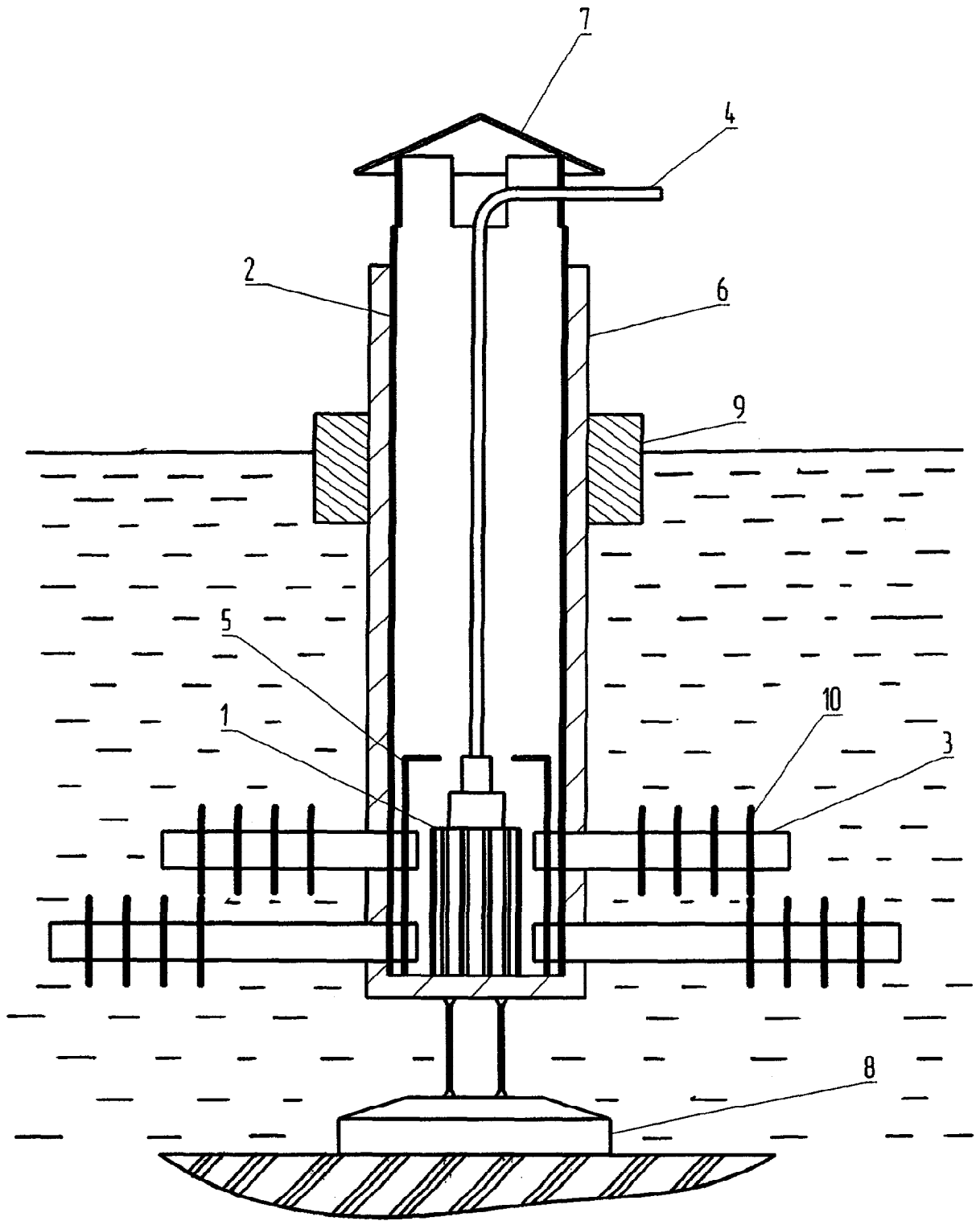
Адрес для переписки:
141821, Московская обл., Дмитровский р-н, п.
Рыбное, ВНИИПРХ, патентный отдел

(72) Автор(ы):
Кузьмин Игорь Анатольевич (RU)
(73) Патентообладатель(и):
Федеральное государственное унитарное
предприятие "Всероссийский научно-
исследовательский институт пресноводного
рыбного хозяйства" (ВНИИПРХ) (RU)

(54) УСТРОЙСТВО ДЛЯ ПОВЫШЕНИЯ ТЕМПЕРАТУРЫ ВОДЫ В РЫБОВОДНЫХ ЕМКОСТЯХ И ВОДОЕМАХ

(57) Реферат:
Изобретение относится к области рыбоводства и предназначено для повышения температуры воды в прудах и установках промышленного типа. Устройство включает, источник получения тепла, использующий топливо, и средство передачи тепла в толщу воды. Источником получения тепла является каталитический нагреватель,

размещенный внутри корпуса, а средством для передачи тепла в толщу воды являются тепловые трубы, встроенные одним концом в боковые стенки корпуса в месте размещения каталитического нагревателя. Обеспечивается эффективное повышение температуры воды, равномерное распределение в толще воды и снижение энергозатрат. 8 з.п. ф-лы, 3 ил.



Фиг. 1



FEDERAL SERVICE
FOR INTELLECTUAL PROPERTY,
PATENTS AND TRADEMARKS

(51) Int. Cl.

A01K 61/00 (2006.01)*F24J 1/00* (2006.01)(12) **ABSTRACT OF INVENTION**(21), (22) Application: **2004137163/12, 21.12.2004**(24) Effective date for property rights: **21.12.2004**(43) Application published: **10.06.2006**(45) Date of publication: **20.10.2006 Bull. 29**

Mail address:

**141821, Moskovskaja obl., Dmitrovskij r-n, p.
Rybnoe, VNIIPRKh, patentnyj otdel**

(72) Inventor(s):

Kuz'min Igor' Anatol'evich (RU)

(73) Proprietor(s):

**Federal'noe gosudarstvennoe unitarnoe
predpriyatie "Vserossijskij nauchno-
issledovatel'skij institut presnovodnogo
rybnogo khozjajstva" (VNIIPRKh) (RU)**

(54) **APPARATUS FOR INCREASING WATER TEMPERATURE IN FISH-REARING TANKS AND PONDS**

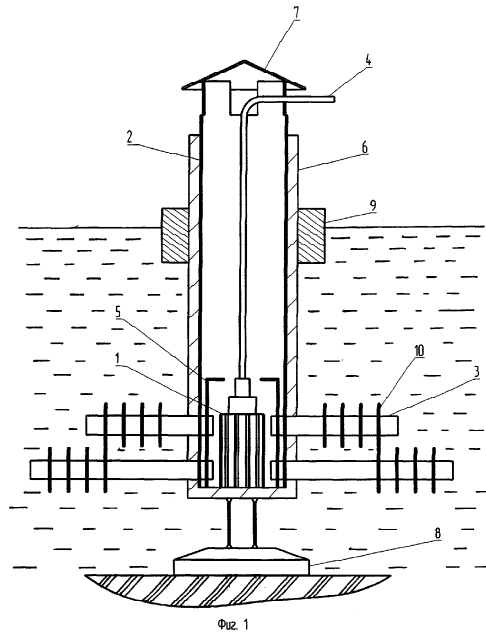
(57) Abstract:

FIELD: fishery, in particular, equipment for increasing water temperature in commercial ponds and reservoirs.

SUBSTANCE: apparatus has heat production source using fuel, and device for transferring heat into water mass. Heat production source is catalytic heater located within casing, and device for transferring heat into water mass is made in the form of heat tubes built with their one ends into casing side walls adjoining catalytic heater.

EFFECT: effective increasing of water temperature, uniform distribution of heat within water mass and reduced consumption of power.

9 cl, 3 dwg



Изобретение относится к области рыбоводства и предназначено для повышения температуры воды в прудах и установках индустриального типа с целью увеличения вегетационного периода выращивания рыбы и других объектов пресноводной аквакультуры, в частности, в 1-2 зонах рыбоводства.

5 Известен ряд устройств для повышения воды в рыбоводных водоемах, использующих солнечное тепло.

Известно устройство для прогрева воды в пруду, которое в качестве источника тепла содержит камеру для нагрева воздуха за счет поглощенного солнечного тепла, установленную на поверхности воды на плаву, а средством передачи тепла в толщу воды является теплообменник, установленный на берегу пруда. Теплообменник соединен с камерой для нагрева трубопроводом для отвода горячего воздуха и содержит систему трубопроводов для подачи воды из пруда и возврата воды из теплообменника в пруд. Воздух, нагретый в камере, с помощью насоса подается в теплообменник, через который циркулирует подаваемая насосом вода из пруда выращивания. Вода, контактируя с прогретым воздухом, нагревается до необходимой температуры и по трубопроводу возвращается обратно в пруд (см. акцептованная заявка Японии №41214-81, кл. А 01 К 63/06, 1981 г.).

Однако данное устройство имеет низкий коэффициент полезного действия, т.к. может работать только в дневное время суток. Использование устройства требует больших затрат энергии, т.к. для равномерного прогрева всей толщи воды необходимы циркуляционные насосы, а также вентиляторы для подачи теплого воздуха в теплообменник, которые должны работать постоянно. Внутри труб, по которым циркулирует вода, образуются известковые и другие отложения. В связи с этим необходимы дополнительные затраты на эксплуатацию устройства.

20 Кроме того, основным фактором, препятствующим достижению указанного ниже технического результата при использовании устройств, использующих в качестве источника нагрева солнечное тепло, является их применимость только для теплых зон рыбоводства с относительно небольшой разностью температуры наружного воздуха и воды в пруду.

25 Именно по этой причине данные устройства малоэффективны для эксплуатации в северных районах, таких как 1 и 2 зоны рыбоводства.

Наиболее близким устройством того же назначения к заявленному изобретению по совокупности признаков является устройство для подогрева воды в рыбоводных водоемах, в котором источником получения тепла, использующим газообразное топливо, являются горелки с форсунками, установленные на двух противоположных берегах пруда, к которым в качестве средств передачи тепла в воду подведены воздухоподающие трубы, уложенные по дну водоема симметрично от обеих стенок пруда под наклоном 6-7° с повышением по направлению к отверстиям форсунок и понижением к центральной части пруда. На воздухоподающие трубы насажены с зазором конусные патрубки, имеющие многочисленные водопропускные отверстия, а на концах каждой из водоподающих труб вертикально вставлены газоотводящие трубы. При помощи инжекторов теплый воздух от горелок нагнетается в воздухоподающие трубы, температура воды внутри зазора между трубой и патрубком нагревается и через водопропускные отверстия происходит циркуляция придонной воды водоема, (см. Акцептованная заявка Японии №50-39034, кл. А 01 К 63/00, 1975 г.).

Устройство может работать независимо от времени суток и климатических зон. Однако к причинам, препятствующим достижению указанного ниже технического результата при использовании известного устройства, принятого за прототип, относится его низкая эффективность, т.к. для нагрева большого количества воды до оптимальной для выращивания рыбы температуры потребуется большой расход топлива, что делает его нерентабельным и практически неприменимым в 1 и 2 зонах рыбоводства, сложность осуществления равномерного прогрева всей толщи воды в водоеме, т.к. воздухоподающие трубы расположены у дна и в основном прогревают придонные слои воды. Кроме того,

патрубки, насаженные на воздухоподающие трубы, и водопропускные отверстия, через которые происходит циркуляция воды, со временем обрастают известковыми и другими отложениями, что потребует дополнительных энергетических затрат при эксплуатации устройства.

5 Настоящее изобретение направлено на повышение эффективности подогрева воды в рыбоводных емкостях и водоемах за счет увеличения коэффициента полезного действия устройства и более равномерного распространения тепла в толще воды при одновременном снижении энергозатрат.

10 Указанный технический результат при осуществлении изобретения достигается тем, что в устройстве для повышения температуры воды в рыбоводных емкостях и водоемах, содержащем источник получения тепла, использующий топливо, и средство передачи тепла в толщу воды, особенность заключается в том, что источником получения тепла является каталитический нагреватель, размещенный внутри корпуса, а средством для передачи тепла в толщу воды являются тепловые трубы, встроенные одним концом в боковые стенки корпуса в месте размещения каталитического нагревателя.

15 При этом корпус целесообразно выполнить цилиндрическим и установить вертикально, а каталитический нагреватель разместить на дне каркаса и снабдить защитным экраном.

Каталитический нагреватель соединен с топливным резервуаром, который может быть расположен на берегу пруда, либо на любом плавсредстве.

20 Корпус целесообразно снабдить верхней негерметичной крышкой в виде козырька, а также якорем и поплавком.

Корпус целесообразно выполнить из теплоустойчивого материала с теплоизоляцией.

Тепловые трубы предпочтительно встроить в боковые стенки корпуса радиально под углом 90°.

25 При этом тепловые трубы могут иметь разную длину и быть прикрепленными к корпусу на разном уровне по высоте.

На свободный конец тепловых труб могут быть насажены радиаторы в виде металлических пластин.

30 Конструктивные особенности выполнения источника получения тепла и средства передачи тепла в толщу воды в заявленном устройстве позволяет значительно повысить эффективность подогрева воды в рыбоводных водоемах при низких энергозатратах.

Каталитический нагреватель, действующий по принципу окисления топлива кислородом воздуха на поверхности катализатора, обеспечивает бесшумное горение топлива без пламени при 400-600°C. Тепловая эффективность каталитического сжигания топлива выше, чем пламенного и требует значительно меньшего расхода топлива. При этом каталитические источники тепла безопаснее, экологически чище и надежнее и могут длительное время работать без обслуживающего персонала. Использование в качестве источника тепла для подогрева воды в рыбоводных емкостях и водоемах каталитического нагревателя более эффективно по сравнению с другими известными видами источников тепла. Тепловые трубы, благодаря своим свойствам, обеспечивают перенос без потерь полученного тепла от нагревателя к участкам, где происходит прогрев воды. Тепловые трубы являются эффективно действующими теплоотводами. При подключении одного конца тепловой трубы к источнику тепла с температурой T_1 , а противоположного - к приемнику тепла с температурой T_2 , которая ниже T_1 , тепловая труба передает 35 значительное количество тепла, которое во много раз больше, чем тепло, передаваемое сплошным стержнем, изготовленным из самых теплопроводных материалов и имеющем те же габариты и такую же разность температур между концами, что и тепловая труба.

45 Предпочтительное выполнение корпуса из теплоустойчивого материала с теплоизоляцией предотвращает потери тепла, полученного каталитическим нагревателем. 50 Этой же цели служит наличие защитного экрана.

Корпус, внутри которого расположен каталитический нагреватель, может иметь цилиндрическую форму и быть установленным вертикально, а каталитический нагреватель предпочтительно разместить на дне корпуса для передачи тепла с помощью тепловых труб

придонным слоям воды. Корпус целесообразно снабдить верхней негерметичной крышкой в виде козырька для отвода углекислого газа и паров воды, образующихся в результате горения топлива и для защиты нагревателя от попадания осадков. Кроме того, корпус с нагревателем желательнее установить в воде, снабдив его якорем и поплавком для устойчивого удерживания конструкции в толще воды на плаву.

Тепловые трубы предпочтительно встроить в боковые стенки корпуса радиально под углом 90° для более равномерного распространения тепла в толще воды по периметру емкости или водоема. Разная длина тепловых труб и их крепление к корпусу на разном уровне по высоте обеспечивает равномерное распространение тепла по глубине водоема. Для большей отдачи тепла на свободные концы тепловых труб могут быть насажены радиаторы в виде металлических пластин.

Таким образом, совокупность отличительных признаков описываемого устройства обеспечивает достижение указанного технического результата. Конструктивные особенности устройства обеспечивают повышение эффективности подогрева воды в рыбоводных емкостях и водоемах при одновременном снижении энергозатрат. Устройство имеет высокий коэффициент полезного действия, не нуждается в дополнительных насосных устройствах и воздухоподводящих трубах, т.к. циркуляция воды в пруду проходит естественным путем и обеспечивает более равномерное распределение тепла в толще воды.

Данное устройство может работать круглосуточно, независимо от сезона и рыбоводной зоны.

Использование устройства для подогрева воды в рыбоводных емкостях и водоемах обеспечивает увеличение вегетационного периода теплолюбивых видов рыб, в частности растительноядных, при их выращивании в любых зонах рыбоводства.

В результате проведенного анализа уровня техники не обнаружен аналог, характеризующийся признаками, тождественными всем существенным признакам заявленного изобретения, а определение прототипа из выявленных аналогов позволило выявить совокупность существенных по отношению к техническому результату отличительных признаков.

Следовательно, заявленное изобретение соответствует условию "новизна".

При дополнительном поиске других технических решений, относящихся к устройствам для подогрева воды в рыбоводных водоемах, указанных отличительных признаков не обнаружено, а заявляемая новая совокупность признаков не вытекает явным образом из существующего уровня техники и обеспечивает достижение нового технического результата. Таким образом, заявленное изобретение соответствует условию "изобретательский уровень".

На чертежах представлено: на фиг.1 изображена схема устройства, продольный разрез; на фиг.2 - то же, вид сверху; на фиг.3 - общий вид устройства в аксонометрии.

Устройство для повышения температуры воды в рыбоводных прудах состоит из каталитического нагревателя 1, расположенного на дне корпуса 2, установленного в пруду, и тепловых труб 3, встроенных одним концом в боковые стенки корпуса 2 в месте размещения каталитического нагревателя 1.

Каталитический нагреватель 1 соединен с резервуаром топлива (не показан), установленным на берегу, с помощью шланга 4 и снабжен защитным экраном 5.

Корпус 2 предпочтительно выполнить из прочного теплоустойчивого материала с теплоизоляцией 6. Корпус 2 может быть выполнен цилиндрической формы и установлен в емкости или водоеме вертикально, а каталитический нагреватель 1 размещен на дне корпуса.

Корпус 2 снабжен верхней негерметичной крышкой в виде козырька 7, а также якорем 8 и поплавком 9.

Тепловые трубы 3 встроены в боковые стенки корпуса радиально под углом 90° на разном уровне по высоте и имеют разную длину.

На свободные концы тепловых труб 3 насажены радиаторы 10 в виде металлических

пластин.

Устройство для повышения температуры воды в рыбоводных водоемах работает следующим образом.

Устройство устанавливают в емкости или водоеме. Поплавок 9 удерживает его на плаву, а якорь 8 не дает ему перемещаться. Из топливного резервуара, установленного на берегу водоема, по шлангу 4 подается жидкое или газообразное топливо в каталитический нагреватель 1, размещенный на дне корпуса 2. В каталитическом нагревателе 1 происходит горение топлива, причем при малых затратах топлива выделяется большое количество тепла. Благодаря защитному экрану 5, а также теплоизоляции 6 корпуса 2, образующееся тепло без потерь переносится тепловыми трубами 3 к холодным слоям воды. Равномерное распределение тепла в толще воды происходит благодаря естественной циркуляции водных масс за счет подъема более теплых слоев воды и притоку более холодных. Равномерному распределению в толще воды по периметру и по глубине емкости или водоема способствует также то, что тепловые трубы 3 имеют разную длину и встроены в каркас 2 радиально под углом 90° на разной высоте. Наличие радиаторов 10 в виде металлических пластин, посаженных на свободные концы тепловых труб 3, способствует большей отдаче тепла в водные массы.

Использование устройства для подогрева воды в экспериментальных условиях позволило увеличить вегетационный период выращивания теплолюбивых видов рыб, в частности растительноядных, в 1-2 зонах рыбоводства при низких энергозатратах за счет высокого коэффициента полезного действия устройства и равномерного распространения тепла в толще воды. Такое устройство может работать независимо от времени суток и климатических условий, не требует большого количества топлива и дополнительных трудозатрат на его обслуживание и может быть использовано при подращивании и выращивании теплолюбивых видов рыб, раннем культивировании живых кормов и других объектов аквакультуры;

Изложенные выше сведения свидетельствуют о выполнении при использовании заявленного изобретения следующей совокупности условий:

- устройство для повышения температуры воды в рыбоводных емкостях и водоемах по заявленному изобретению предназначено для использования в рыбоводстве, а именно для повышения температуры воды в прудах и установках промышленного типа для увеличения вегетационного периода выращивания рыбы и других объектов пресноводной аквакультуры, в частности, в 1-2 зонах рыбоводства;

- для заявленного устройства в том виде, как оно охарактеризовано в независимом пункте изложенной формулы изобретения, подтверждена возможность его осуществления с помощью описанных в заявке средств и методов;

- устройство, воплощающее заявленное изобретение при его осуществлении, способно обеспечить достижение технического результата.

Следовательно, заявленное изобретение соответствует условию "промышленная применимость".

Формула изобретения

1. Устройство для повышения температуры воды в рыбоводных емкостях и водоемах, содержащее источник получения тепла, использующий топливо, и средство передачи тепла в толщу воды, отличающееся тем, что источником получения тепла является каталитический нагреватель, размещенный внутри корпуса, а средством для передачи тепла в толщу воды являются тепловые трубы, встроенные одним концом в боковые стенки корпуса в месте размещения каталитического нагревателя.

2. Устройство по п.1, отличающееся тем, что каталитический нагреватель снабжен защитным экраном.

3. Устройство по п.1, отличающееся тем, что каталитический нагреватель соединен с резервуаром топлива, установленным на берегу.

4. Устройство по п.1, отличающееся тем, что корпус имеет цилиндрическую форму и

установлен вертикально, а каталитический нагреватель размещен на дне корпуса.

5. Устройство по п.1 или 4, отличающееся тем, что корпус выполнен из теплоустойчивого материала с теплоизоляцией.

5 6. Устройство по п.1 или 4, отличающееся тем, что корпус установлен в пруду и снабжен якорем и поплавком.

7. Устройство по п.1 или 4, отличающееся тем, что корпус снабжен верхней негерметичной крышкой в виде козырька.

10 8. Устройство по п.1, отличающееся тем, что тепловые трубы встроены в боковые стенки корпуса радиально под углом 90° на разном уровне по высоте и имеют разную длину.

9. Устройство по п.1 или 8, отличающееся тем, что на свободные концы тепловых труб насажены радиаторы в виде металлических пластин.

15

20

25

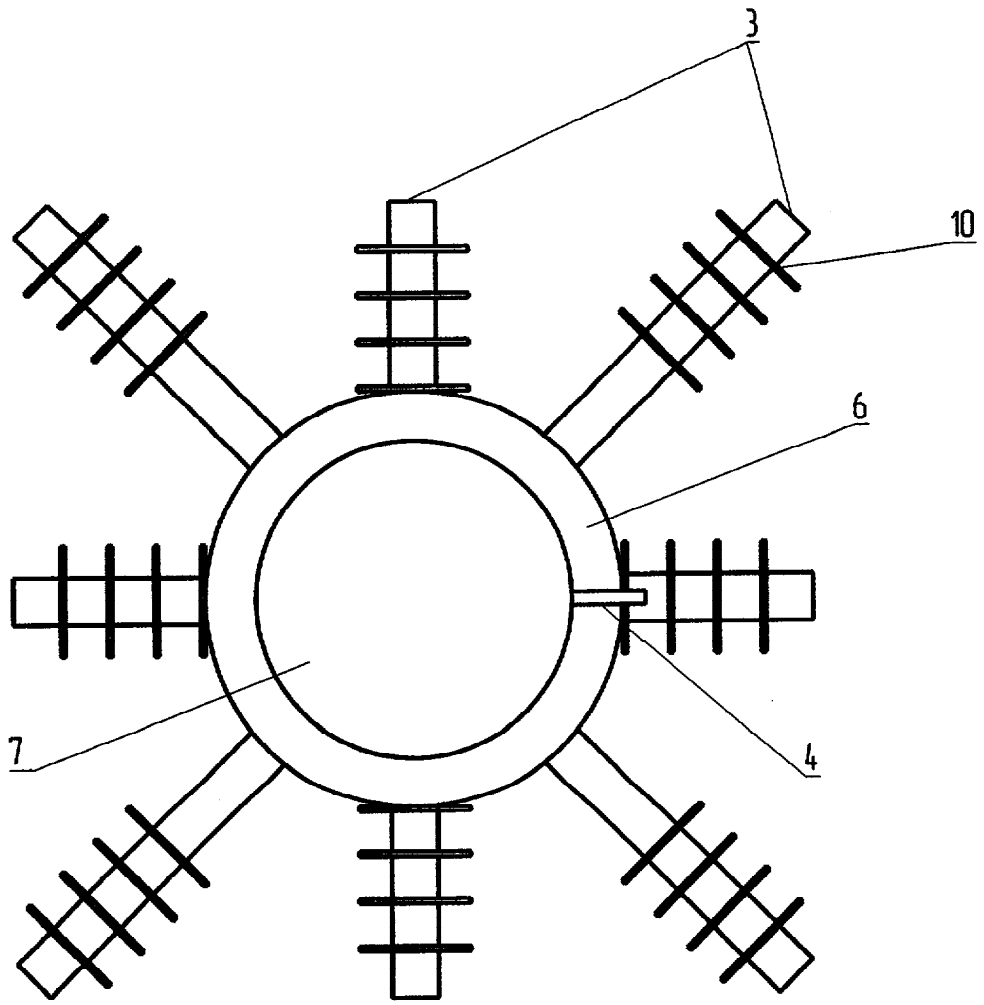
30

35

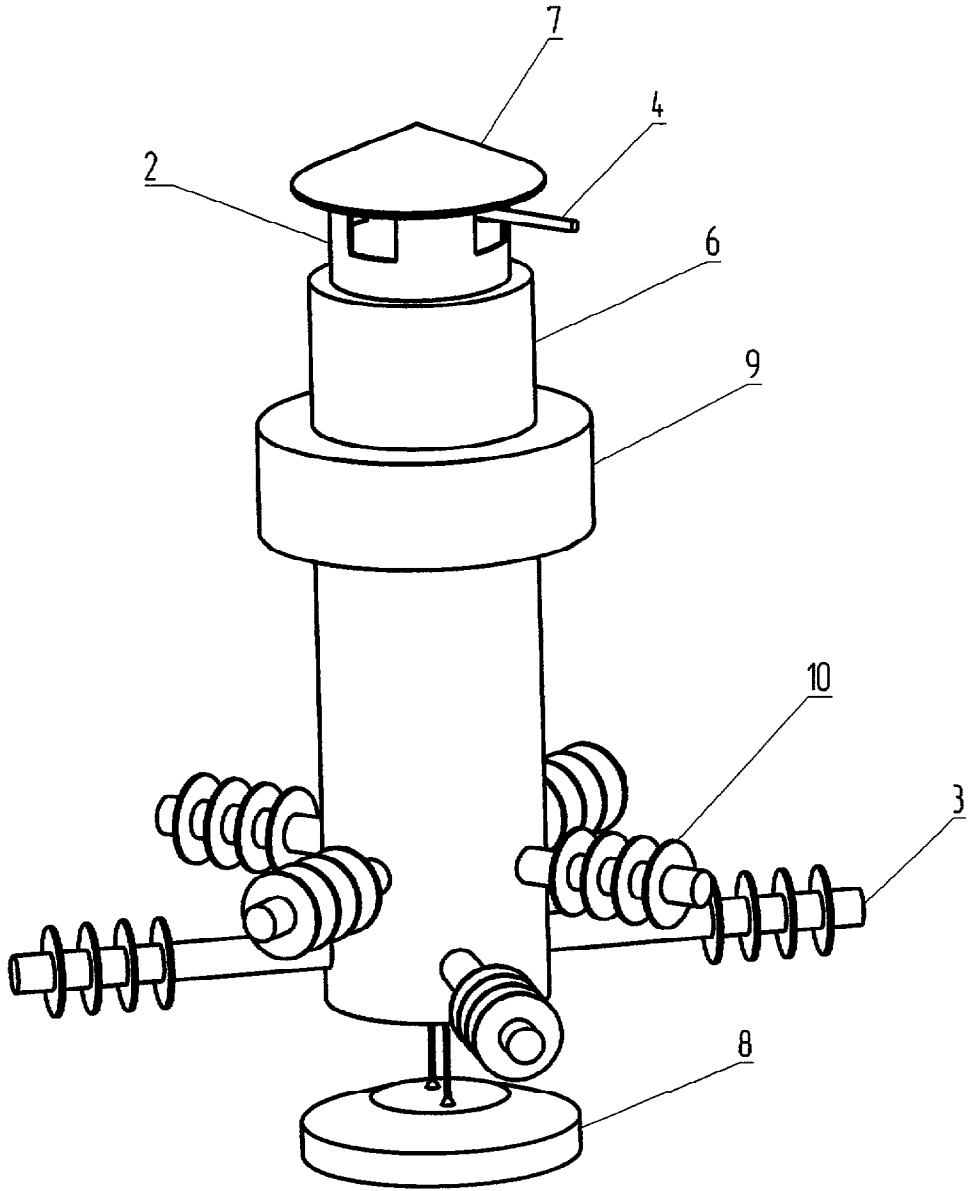
40

45

50



Фиг. 2



Фиг. 3