



ФЕДЕРАЛЬНАЯ СЛУЖБА  
ПО ИНТЕЛЛЕКТУАЛЬНОЙ СОБСТВЕННОСТИ,  
ПАТЕНТАМ И ТОВАРНЫМ ЗНАКАМ

## (12) ОПИСАНИЕ ИЗОБРЕТЕНИЯ К ПАТЕНТУ

(21), (22) Заявка: 2006107810/12, 13.03.2006

(24) Дата начала отсчета срока действия патента:  
13.03.2006

(45) Опубликовано: 20.02.2008 Бюл. № 5

(56) Список документов, цитированных в отчете о поиске: Сухомеханический отдел. Найдено в Интернет [21.12.2006] <URL <http://gosribcenter.narod.ru/konstruk/2aerat.htm> от 27.12.2003. RU 2133089 C1, 20.07.1999. RU 2203541 C1, 10.05.2003. SU 1750528 A1, 30.07.1992. RU 2139655 C1, 20.10.1999. RU 2185057 C2, 20.07.2002. US 2004074840 A, 22.04.2004. WO 2004089835 A, 21.10.2004. СУХОВЕРХОВ Ф.М., СИВЕРЦОВ А.П. Прудовое рыбоводство. - М.: Пищевая промышленность, 1975, с.83-190.

Адрес для переписки:

625003, г.Тюмень, ул. Семакова, 10, Тюменский  
государственный университет

(72) Автор(ы):

Слинкин Николай Павлович (RU),  
Мухачев Игорь Семенович (RU)

(73) Патентообладатель(и):

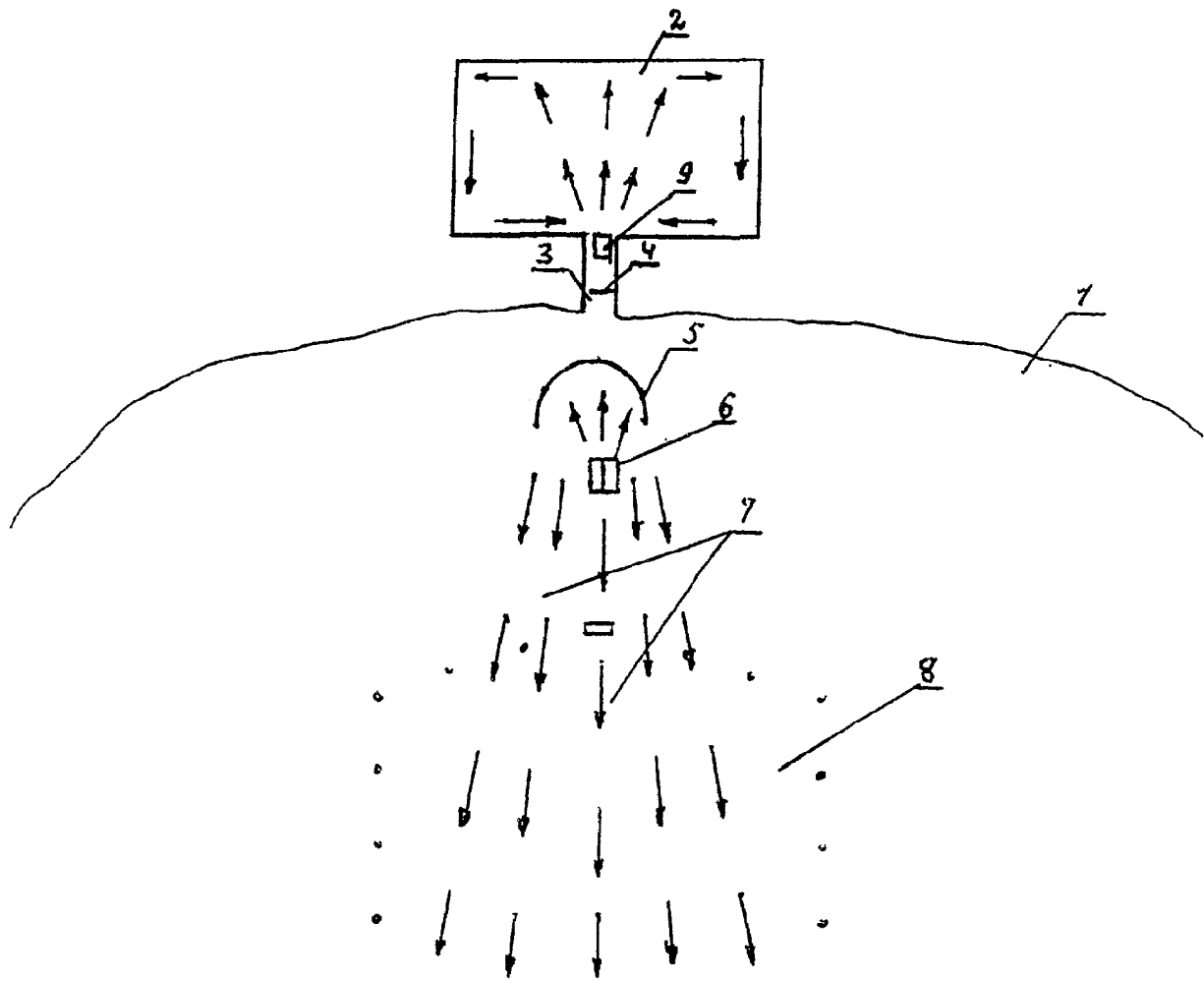
ГОУ ВПО "Тюменский государственный  
университет" (RU)

## (54) СПОСОБ ВОСПРОИЗВОДСТВА И ВЫРАЩИВАНИЯ КАРПА В ЗАМОРНЫХ ОЗЕРАХ

(57) Реферат:

Изобретение относится к озерному рыбоводству. Способ включает двух-трехлетний нагул, применение турбоаэраторов в комплексе с гидротехническими сооружениями - водоемами-спутниками, отражателями потока, вылов рыбы зимой закидными неводами в зоне аэрации. В заморных озерах создают собственное маточное стадо производителей путем ежегодного отбора из неводных уловов расчетного количества самцов и самок и пересадки их в зимовалы с последующим

выпуском весной на нагул, а после достижения половой зрелости - на нерест и продолжение нагула, или зарыбляют озера молодь и готовыми к нересту производителями на многолетний нагул с ежегодным отбором их из неводных уловов, пересадкой в зимовалы и выпуском на нерест и нагул. Обеспечивается многократное снижение затрат на зарыбление озер, упрощение технологии выращивания рыбы и повышении эффективности рыбоводных работ. 3 з.п. ф-лы, 3 ил.



Фиг. 1



FEDERAL SERVICE  
FOR INTELLECTUAL PROPERTY,  
PATENTS AND TRADEMARKS

(12) **ABSTRACT OF INVENTION**

(21), (22) Application: **2006107810/12, 13.03.2006**

(24) Effective date for property rights: **13.03.2006**

(45) Date of publication: **20.02.2008 Bull. 5**

Mail address:  
**625003, g.Tjumen', ul. Semakova, 10,  
Tjumenskij gosudarstvennyj universitet**

(72) Inventor(s):  
**Slinkin Nikolaj Pavlovich (RU),  
Mukhachev Igor' Semenovich (RU)**

(73) Proprietor(s):  
**GOU VPO "Tjumenskij gosudarstvennyj  
universitet" (RU)**

(54) **METHOD FOR REPRODUCTION AND GROWING OF CARP IN KILLING LAKES**

(57) Abstract:

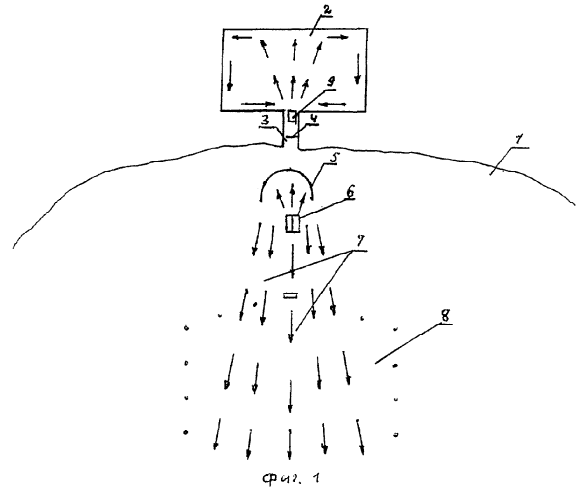
FIELD: lake fishery.

SUBSTANCE: method involves two-three year fattening; using turboaeration devices combined with hydrotechnical constructions such as basins-satellites, flow baffles; catching fish in winter using throw nets in aeration zone; creating in killing lakes proper parent stock of breeders by performing annual selection from net catches of designed amounts of males and females and transplanting into wintering means, followed by discharge thereof in spring for fattening, and after reaching of sexual maturity age - for spawning and continuation of fattening, or stocking lakes with young fish of breeders ready for spawning and multiple-year fattening; performing annual separation of fish from net catches, transplanting in wintering means and discharging for spawning and fattening.

EFFECT: substantially reduced costs for

stocking of lakes with fish, simplified fish growing process and increased efficiency of fishery works.

4 cl, 3 dwg, 3 ex



RU 2 3 1 6 9 5 6 C 2

RU 2 3 1 6 9 5 6 C 2

Изобретение относится к озерному рыбоводству. Его можно использовать при воспроизводстве и выращивании товарного карпа в заморных озерах, в том числе в моно- и поликультуре с растительными, щукой и другими рыбами. Кроме того, такие технологические операции, как концентрация рыбы в зоне облова, пересадка ее в зимовалы, выпуск из зимовалов на нагул, составляющие основу способа, можно также использовать при воспроизводстве (зарыблении) и выращивании рыбы известным способом.

Известен способ воспроизводства и выращивания карпа, при использовании которого весной заморные озера зарыбляют годовиками карпа на однолетний нагул, а зимой до наступления замора закидными неводами их облавливают (1). Этот способ широко применяется на Урале и в Западной Сибири, где преобладают озера заморного типа. Однако для ежегодного зарыбления озер годовиками карпа требуется большое количество дорогостоящего посадочного материала. Кроме того, при низкой уловистости основных орудий лова по вылову карпа - закидных неводов во многих озерах после интенсивного их облова остается и зимой погибает от 10 до 30% выращенной рыбы.

Известен способ непрерывного выращивания карпа в прудах, предусматривающий подращивание личинок до стадии малька, затем выращивание от малька до товарной массы в одной и той же категории прудов в течение двух лет (17-18 месяцев) без осеннего спуска воды (2). Однако для выращивания рыбы с использованием данной технологии, кроме большого количества посадочного материала, требуется большое количество дорогостоящих искусственных кормов. Кроме того, необходимо иметь глубокие (4,5-5 м) пруды, где рыба могла бы перезимовать без аэраторов.

Известен также способ воспроизводства и выращивания карпа в заморных озерах (принят за прототип), включающий двух трехлетний нагул, применение турбоаэраторов в комплексе с гидротехническими сооружениями - водоемами-спутниками, отражателями потока, вылов рыбы зимой закидными неводами в зоне аэрации (3). Этот способ в 2001-2004 годы прошел производственную проверку, рекомендован к внедрению и в настоящее время успешно используется на целом ряде озер в Тюменской, Омской и Курганской областях.

Опыт зарыбления заморного озера Аккуль в Курганской области трехлетками карпа, а также многолетнее выращивание карпа с применением турбоаэраторов на некоторых озерах (Сингуль, Тангачи и др.) в Тюменской области показал, что при достижении половой зрелости карп успешно нерестится и в заморных озерах и дает жизнестойкое потомство. Причем полученная от естественного нереста (экологическим способом) молодь растет (набирает вес) даже быстрее, чем полученная в заводских условиях и выпущенная в тот же водоем.

Существенным недостатком известного способа (прототипа), как и двух предыдущих аналогов, является потребность для его осуществления большого количества дорогостоящего посадочного материала. Это видно на следующем примере. Для зарыбления типичного озера на двух-трехлетний нагул требуется 800 штук годовиков карпа на гектар озера навеской 30-40 г (24-32 кг/га). То есть на каждые 100 га требуется 2400-3200 кг на сумму (1 кг стоит 100-120 руб.) 264-352 тыс.руб. Кроме того, много времени и средств требуется для доставки посадочного материала на озера, особенно в условиях бездорожья. Поэтому оптимальные для зарыбления сроки часто не выдерживаются. Высокая стоимость посадочного материала и его дефицит являются основными факторами, сдерживающими развитие озерного рыбоводства в мелководных озерах Урала и Западной Сибири, где карп является основным объектом выращивания.

Технический результат от использования изобретения заключается в многократном снижении затрат по зарыблению озер, упрощении технологии выращивания рыбы и повышении эффективности рыбоводных работ.

Это достигается тем, что в способе воспроизводства и выращивании товарного карпа в заморных озерах, включающем двух-трехлетний нагул, применение турбоаэраторов в комплексе с гидротехническими сооружениями - водоемами-спутниками, отражателями

потока, вылов рыбы закидными неводами в зоне аэрации, в заморных озерах создают собственное маточное стадо производителей путем ежегодного отбора из неводных уловов расчетного количества самцов и самок и пересадки их в зимовалы с последующим выпуском весной на нагул, а после достижения половой зрелости - на нерест и

5 продолжение нагула, или зарыбляют озера молодью и готовыми к нересту производителями на многолетний нагул с ежегодным отбором их из неводных уловов, пересадкой в зимовалы и выпуском на нерест и нагул.

Это достигается и тем, что маточное стадо производителей ежегодно пополняют ремонтным молодым продуктивных пород, районированных для региона, что в озерах с 10 чрезмерной зарастаемостью вместе с карпом выращивают белого амура и белого толстолобика, а в озерах с чрезмерной численностью тугорослых сорных рыб выращивают расчетное количество быстрорастущих хищников, что необходимое количество производителей определяют, учитывая конкретные условия каждого водоема.

Предлагаемый способ поясняется чертежами, где на фиг.1 показана схема 15 воспроизводства и выращивания карпа в заморных озерах с применением двух турбоаэраторов разной мощности, отражателя потока и зимовала; на фиг.2 - то же с применением трех турбоаэраторов, двух зимовалов, на фиг.3 - то же с применением трех турбоаэраторов, водоема-спутника и двух зимовалов.

Пример 1. Требуется внедрить способ воспроизводства и выращивания товарного карпа 20 в типичном заморном озере с применением двух турбоаэраторов, отражателя потока из армированной полиэтиленовой пленки и зимовала.

Весной озеро зарыбляют мальками или годовиками карпа. Летом на берегу озера 1 строят зимовал 2 (фиг.1) площадью 0,1-0,2 га глубиной 3,0-3,5 м и соединяют его с озером каналом 3, снабженным шандорной перегородкой 4. При понижении содержания 25 кислорода в озере до 3-4 мг/дм<sup>3</sup> ставят отражатель потока 5, состоящий из кольев и армированной полиэтиленовой пленки, и один или два (в зависимости от интенсивности потребления кислорода донными отложениями) турбоаэратора Н19 - ИАК 6 мощностью 2-3 кВт конструкции ФГУП Госрыбцентр, создают зону 7 с высоким содержанием кислорода, привлекают в эту зону всю выращенную рыбу и сохраняют ее от замора в течение всего 30 зимнего периода.

Во втором году освоения способа озеро весной второй раз зарыбляют мальками и годовиками карпа, а зимой ловят трехлетков карпа крупноячейным закидным неводом на неводной тони 8. Сеголетков и двухлетков выпускают из невода путем отсеивания из 35 мотни и сохраняют от замора в зоне аэрации. Из уловов закидного невода отбирают (с учетом отхода за время зимовки) расчетное количество трехлетков и пересаживают в зимовал 2. Перед пересадкой рыбы в зимовал устанавливают в рабочее положение шандорную перегородку 4 и включают в работу турбоаэратор Н19 - ИАМ 9 мощностью 0,2-0,3 или 0,4 кВт конструкции ФГУП Госрыбцентр. Мощность турбоаэратора выбирают с таким расчетом, чтобы содержание кислорода при непрерывной его работе не превышало 40 5,0 мг/дм<sup>3</sup> и не понижалось менее 1,5 мг/дм<sup>3</sup> (4).

В третьем году освоения способа операции по зарыблению озера мальками и годовиками карпа, вылову, вылову трехлетков и отбору производителей для пересадки в зимовалы повторяют, а в четвертом году озеро в последний раз зарыбляют, причем только 45 годовиками карпа, после чего переходят на экологический способ воспроизводства и выращивания товарной рыбы.

Пример 2. Требуется внедрить способ воспроизводства и выращивания карпа в заморном озере с чрезмерной зарастаемостью и численностью тугорослых сорных рыб.

Весной озеро зарыбляют годовиками и четырехлетками карпа, белым амуром, белым толстолобиком и щукой. Весной на берегу озера 1 (фиг.2) строят два (или три) зимовала 2 и соединяют их между собой двумя параллельными каналами 4. Один из зимовалов 50 соединяют с озером каналом 5 с шандорной перегородкой 6. При понижении содержания кислорода в озере до 3,-4,0 мг/дм<sup>3</sup> ставят и включают в работу турбоаэраторы 7 (такая схема расположения турбоаэраторов и хранения рыбы от замора прошла испытание на

озере Аккуль площадью 2700 га в Курганской области), концентрируют рыбу в зоне аэрации 8 и приступают к вылову рыбы мелкочейным закидным неводом на неводной тоне 9 и пересадке ее в зимовалы. Причем карпа и растительнойядных пересаживают в один (большой), а щуку в другой (малый) зимовал. Количество растительнойядных и щуки

5 отсаживают в зимовалы исходя из расчетной потребности.

Перед пересадкой рыбы в зимовалы устанавливают в рабочее положение шандорную перегородку 6, а в каналы 10-сетные перегородки 4 и турбоаэратор или ветросиловой аэратор 11. После вылова и пересадки всей выращенной рыбы турбоаэраторы 7 снимают и увозят на склад. Весной каналы 5 и 10 открывают и рыбу выпускают в озеро.

10 В следующем году озеро в последний раз зарыбляют годовиками карпа, после чего переходят на экологический способ воспроизводства и выращивания рыбы. Зону аэрации, как и в первом году освоения способа, каждый раз облавливают мелкочейным закидным неводом. Причем расчетное количество производителей карпа, растительнойядных и щуки, а также сеголетков и двухлетков карпа перевозят в зимовалы с последующим выпуском

15 весной на нерест и нагул, а товарную рыбу увозят на склад.

Пример 3. Требуется внедрить способ воспроизводства и выращивания карпа в заморном озере в поликультуре с пелядью. Весной в озеро выпускают подрощенных личинок пеляди, годовиков карпа и четырехлеток карпа. На берегу озера 1 (фиг.3) строят водоем-спутник 2 с двумя зимовалами 3, соединенными с ним параллельными

20 каналами 4, снабженными решетчатыми перегородками 5. Перед началом лова в каналы ставят турбоаэратор 9 и турбоаэраторы 6 или ветросиловые аэраторы.

Способ осуществляют так же, как в примере 2. Отличие состоит лишь в особенности вылова и сохранения рыбы от замора. Эта особенность заключается в следующем.

25 Жизнестойкость у пеляди меньше, чем у карпа. Совместный вылов и пересадка пеляди и карпа в зимовалы недопустимы (будут чрезмерно большой отход пеляди). Поэтому для вылова пеляди используют положительную реакцию этой рыбы на поток воды, которая начинается проявляться рано: поздней осенью по открытой воде или вскоре после ледостава (5).

В отличие от пеляди, карп концентрируется у водоема-спутника лишь при наступлении в

30 озере замора. Поэтому пелядь и карпа ловят следующим образом. Поздней осенью или зимой вскоре после ледостава ставят и включают в работу турбоаэратор Н19 - ИАК мощностью 2 или 3 кВт и приступают к лову пеляди ловушками, установленными в каналы 7 и 8 (не показаны), либо закидным неводом 50-100 м в зоне аэрации 11 и пересадке ее в зимовал. К лову карпа приступают, когда в озере наступит замор. Для этого сброс

35 насыщенной кислородом воды из водоема - водоема-спутника в озеро при помощи регулировочной заслонки турбоаэратора 9 постепенно уменьшают, а через сутки или двое суток его выключают и каналы перекрывают шандорными перегородками 10. Карпа ловят в водоеме-спутнике крупночейным закидным неводом. Производителей перевозят в свободный зимовал, товарную рыбу на склад, а молодь (сеголетков и двухлетков)

40 оставляют в водоеме-спутнике на зимовку. После установки перегородок 10 на тоне 11 делают 1-2 контрольных лова закидным неводом на неводной тоне 11.

Предлагаемое техническое решение имеет следующие преимущества перед прототипом. Существенно упрощается технология выращивания рыбы в заморных озерах и доступность ее для более широкого применения, через 2-4 года от начала освоения

45 способа отпадает необходимость в приобретении дорогостоящего посадочного материала, более эффективно используются самовозобновляемые кормовые ресурсы озер, многократно увеличивается рентабельность рыбоводства, технология выращивания карпа, растительнойядных, хищных (щука, судак и т.д.) и других рыб становится полностью управляемой.

50 ИСТОЧНИКИ ИНФОРМАЦИИ

1. Мухачев М.С. Озерное рыбоводство. - М.: ВО «Агропромиздат», 1976. - 159 с.

2. Бекин А.Г. Автореферат диссертации на соискание ученой степени кандидата биологических наук. - М.: ВНИПРХ, 1989. - 21 с.

3. Интернет /21.12.2006/ <URL <http://qosribcenter.narod.ru/construct/2aerat.htm> от 27.12.2003.

4. Суховерхов Ф.М. Прудовое рыбоводство. - М.: Гос. Изд. "Сельскохозяйственная литература", 1953. - 418 с.

5. Слинкин Н.П. Экспериментальное исследование по применению искусственно создаваемого течения при облове зарыбленных озер / Рыбное хозяйство на водоемах Западной Сибири. - Л.: ГосНИОРХ, 1981, с.60-66.

#### Формула изобретения

10 1. Способ воспроизводства и выращивания товарного карпа в заморных озерах, включающий двух- трехлетний нагул, применение турбоаэраторов в комплексе с гидротехническими сооружениями - водоемами-спутниками, отражателями потока, вылов рыбы зимой закидными неводами в зоне аэрации, отличающийся тем, что в заморных озерах создают собственное маточное стадо производителей путем ежегодного отбора из  
15 неводных уловов расчетного количества самцов и самок и пересадки их в зимовали с последующим выпуском весной на нагул, а после достижения половой зрелости - на нерест и продолжение нагула или зарыбляют озера молодью и готовыми к нересту производителями на многолетний нагул с ежегодным отбором их из неводных уловов, пересадкой в зимовали и выпуском на нерест и нагул.

20 2. Способ воспроизводства и выращивания карпа в заморных озерах по п.1, отличающийся тем, что маточное стадо производителей ежегодно пополняют ремонтным молодняком продуктивных пород, районированных для региона.

3. Способ воспроизводства и выращивания карпа в заморных озерах по п.1, отличающийся тем, что в озерах с чрезмерной зарастаемостью вместе с карпом  
25 выращивают белого амура и белого толстолобика, а в озерах с чрезмерной численностью тугорослых сорных рыб выращивают расчетное количество быстрорастущих хищников.

4. Способ воспроизводства и выращивания карпа в заморных озерах по п.1, отличающийся тем, что необходимое количество производителей определяют учитывая конкретные условия каждого водоема.

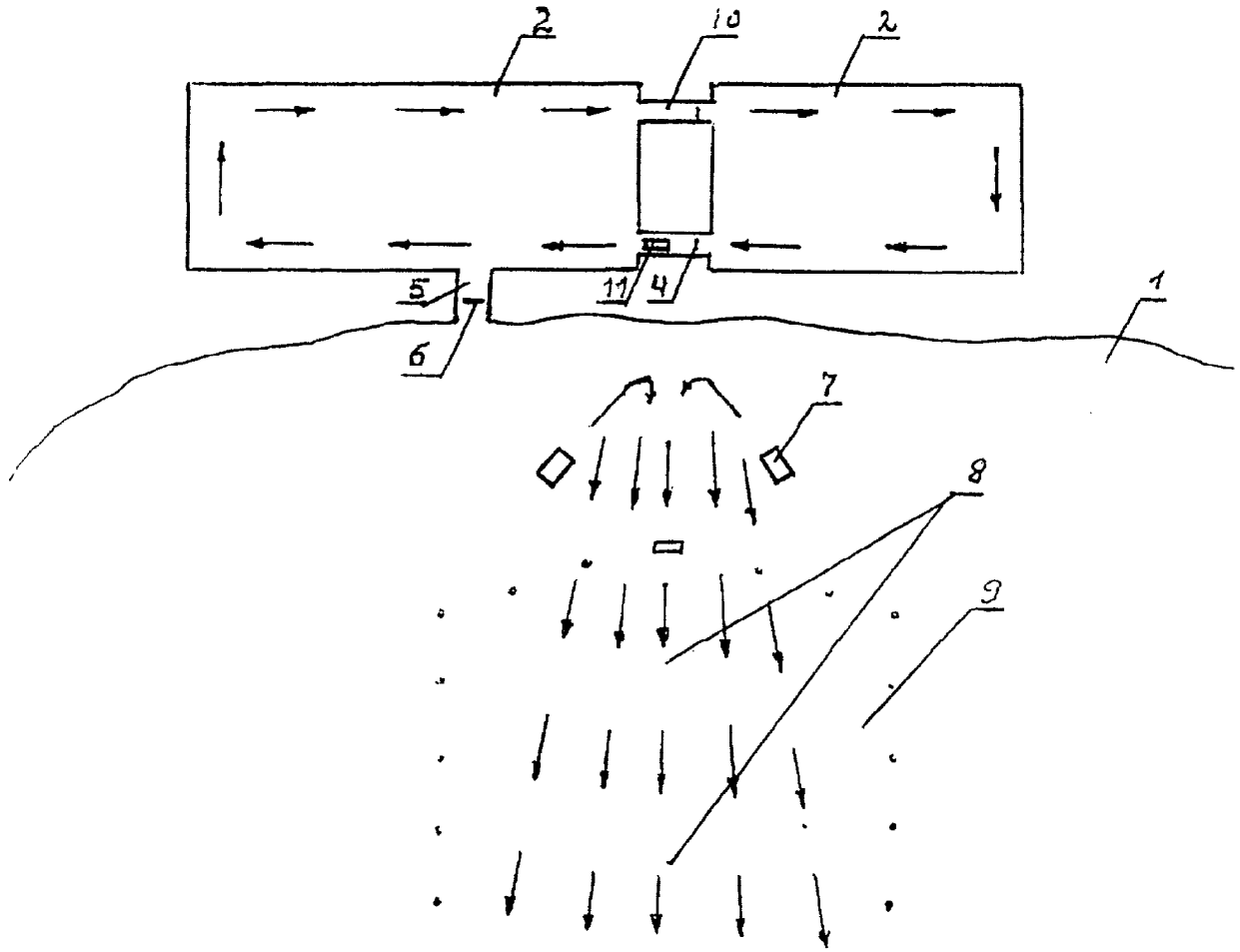
30

35

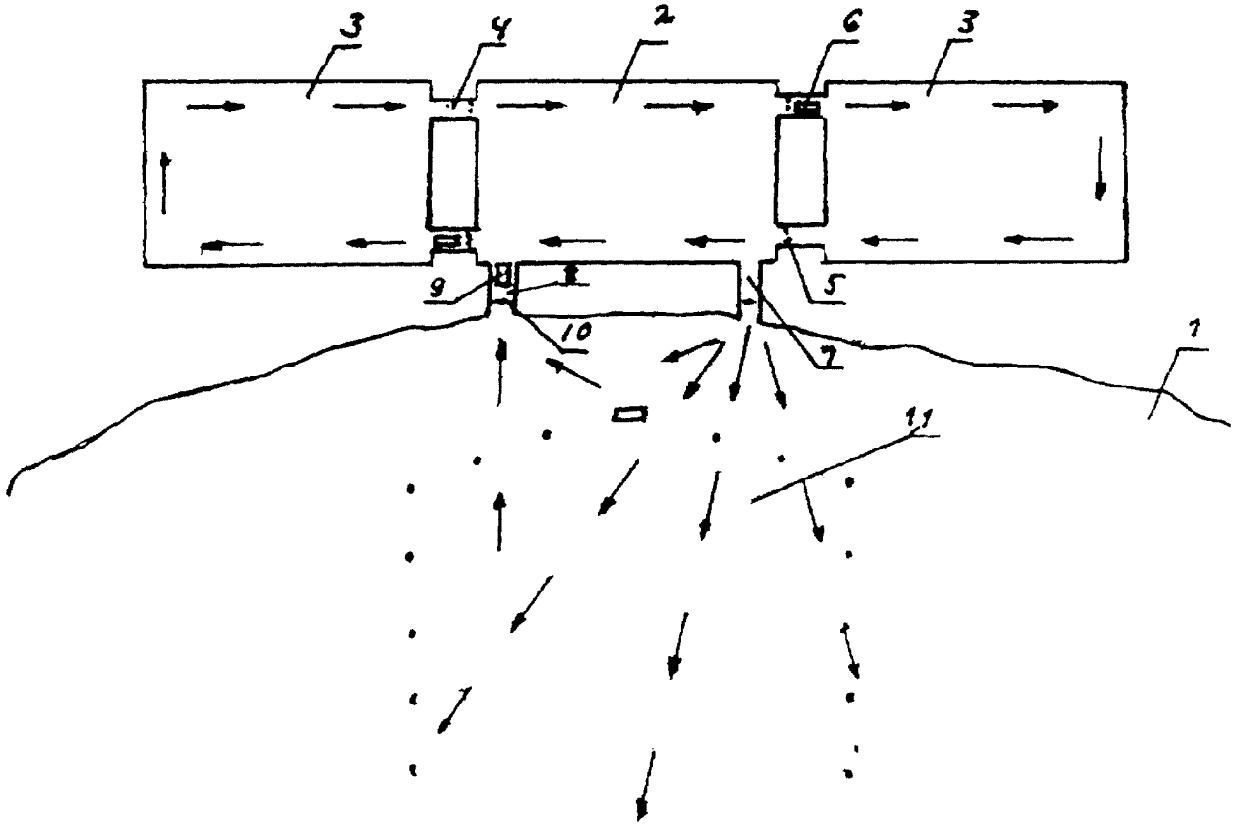
40

45

50



Фиг. 2



Фиг. 3