



ФЕДЕРАЛЬНАЯ СЛУЖБА
ПО ИНТЕЛЛЕКТУАЛЬНОЙ СОБСТВЕННОСТИ,
ПАТЕНТАМ И ТОВАРНЫМ ЗНАКАМ

(12) ОПИСАНИЕ ИЗОБРЕТЕНИЯ К ПАТЕНТУ

На основании пункта 1 статьи 1366 части четвертой Гражданского кодекса Российской Федерации патентообладатель обязуется заключить договор об отчуждении патента на условиях, соответствующих установившейся практике, с любым гражданином Российской Федерации или российским юридическим лицом, кто первым изъявил такое желание и уведомил об этом патентообладателя и федеральный орган исполнительной власти по интеллектуальной собственности.

(21), (22) Заявка: 2007101323/12, 12.01.2007

(24) Дата начала отсчета срока действия патента:
12.01.2007

(43) Дата публикации заявки: 27.07.2008

(45) Опубликовано: 20.12.2008 Бюл. № 35

(56) Список документов, цитированных в отчете о поиске: RU 2059360 C1, 10.05.1996. RU 2294634 C2, 10.03.2007. UA 17923 U, 15.10.2006. SU 1387937 A1, 15.04.1988. WO 0150880 A, 19.07.2001. KR 860001917 B, 25.10.1986. JP 1005438 A, 10.01.1989. WO 03056911 A, 17.07.2003.

Адрес для переписки:
352243, Краснодарский край, г. Новокубанск,
3, ул. Ленинградская, 19, кв.116,
И.И.Сташевскому

(72) Автор(ы):

Сташевский Иван Иванович (RU)

(73) Патентообладатель(и):

Сташевский Иван Иванович (RU)

(54) УСТАНОВКА СТАШЕВСКОГО И.И. ДЛЯ ВЫРАЩИВАНИЯ МИДИЙ

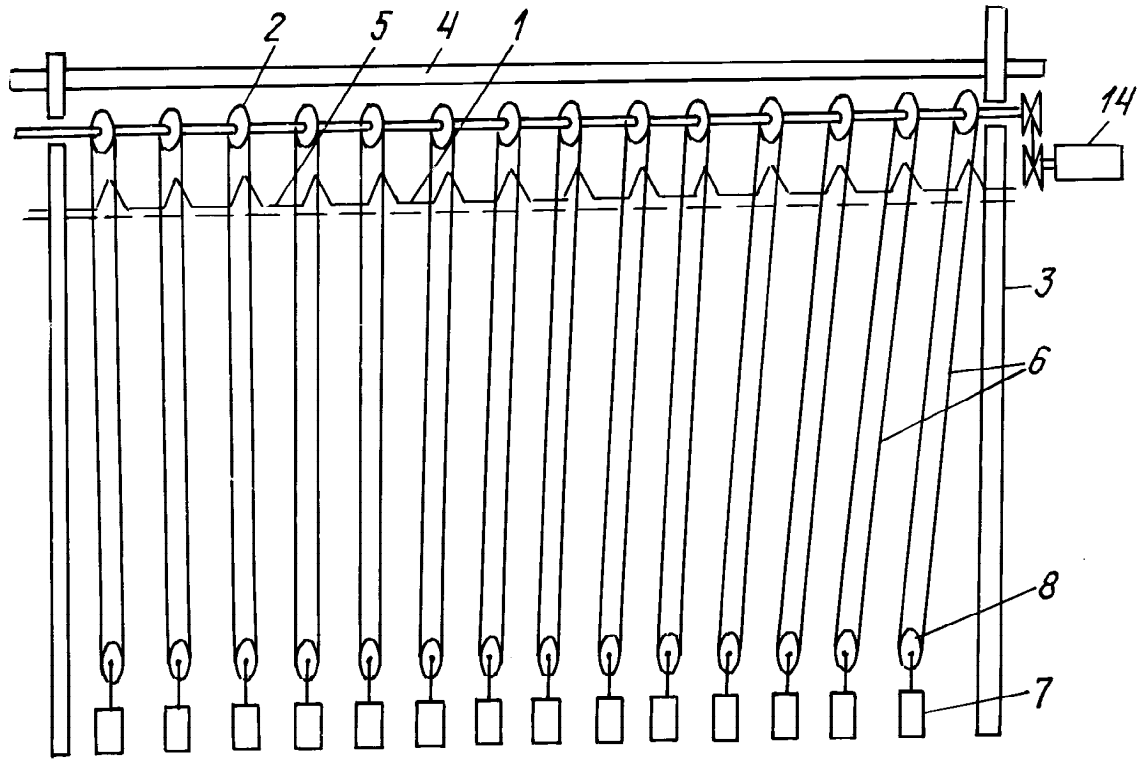
(57) Реферат:

Изобретение относится к рыбной промышленности, к мариккультуре. Установка содержит канаты, на которых выращивают мидии, тягово-приводной механизм, ленточный транспортер. Установка дополнительно снабжена платформой и эстакадой, по обеим сторонам которой расположены ряды блоков, которые жестко закреплены на валах, жестко закрепленных на опорах перил платформы, и соединены с блоками, расположенными на дне водоема, при помощи бесконечных канатов, под которыми установлены емкости для сбора мидий с целью для пропуска канатов, ленточный транспортер, а также устройство для удаления мидий с канатов, снабженное кольцевым ножом или упругими щетками. Валы снабжены электрическим приводом, а блоки, расположенные на дне водоема, соединены с грузом. Второй вариант установки содержит канаты, на которых выращивают мидии, тягово-приводной механизм, ленточный транспортер. Установка дополнительно снабжена

платформой и эстакадой, по обеим сторонам которой расположены ряды блоков, шарнирно закрепленные к перилам платформы и соединенные с блоками. Блоки расположены на дне водоема при помощи одного бесконечного каната, под которым установлены емкость для сбора мидий с целью для пропуска каната, снабженного тягово-приводным механизмом, обеспечивающим перемещение бесконечного каната в форме челнока в замкнутом цикле через блоки. Ленточный транспортер и устройство для удаления мидий с канатов снабжены кольцевым ножом или упругими щетками, а блоки, расположенные на дне водоема, соединены с грузом. Третий вариант установки содержит канаты, на которых выращивают мидии, тягово-приводной механизм, ленточный транспортер. Установка дополнительно снабжена платформой и эстакадой, по обеим сторонам которой расположены ряды блоков, которые закреплены на валу, шарнирно закрепленном в опорных стойках перил платформы и снабженном электрическим

приводом, и соединены с блоками. Блоки расположены на дне водоема при помощи одного бесконечного каната, который выполнен с возможностью перемещения в форме челнока в замкнутом цикле через устройства для удаления мидий с канатов, снабженное кольцевым ножом или упругими щетками. Под канатом установлена емкость для сбора мидий с щелью для пропуска

каната, снабженного тягово-приводным механизмом, обеспечивающим перемещение бесконечного каната в форме челнока в замкнутом цикле через блоки. Обеспечивается расширение технологических возможностей, повышение производительности, надежности, техники безопасности. 4 н. и 11 з.п. ф-лы, 23 ил.



Фиг. 1

RU 2341078 С2

RU 2341078 С2



FEDERAL SERVICE
FOR INTELLECTUAL PROPERTY,
PATENTS AND TRADEMARKS

(12) **ABSTRACT OF INVENTION**

According to Art. 1366, par. 1 of the Part IV of the Civil Code of the Russian Federation, the patent holder shall be committed to conclude a contract on alienation of the patent under the terms, corresponding to common practice, with any citizen of the Russian Federation or Russian legal entity who first declared such a willingness and notified this to the patent holder and the Federal Executive Authority for Intellectual Property.

(21), (22) Application: **2007101323/12, 12.01.2007**(24) Effective date for property rights: **12.01.2007**(43) Application published: **27.07.2008**(45) Date of publication: **20.12.2008 Bull. 35**

Mail address:

**352243, Krasnodarskij kraj, g. Novokubansk,
3, ul. Leningradskaja, 19, kv.116, I.I.Stashevskomu**

(72) Inventor(s):

Stashevskij Ivan Ivanovich (RU)

(73) Proprietor(s):

Stashevskij Ivan Ivanovich (RU)(54) **DEVICE OF II STASHEVSKIY FOR MUSSEL CULTIVATION**

(57) Abstract:

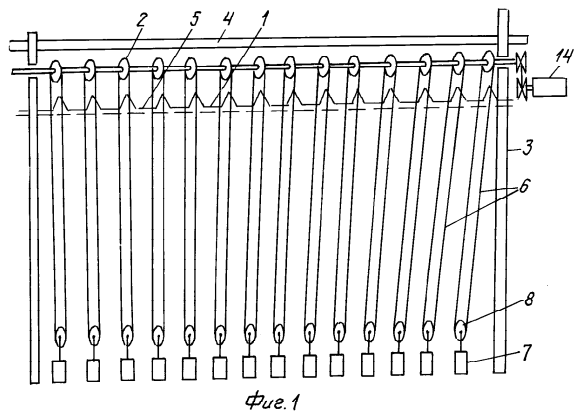
FIELD: fish industry.

SUBSTANCE: device includes ropes on which mussels are cultivated, tractive actuating mechanism, band conveyor. Besides the device is equipped with the platform and the ramp, having tiers of blocks at its both sides which are rigidly fixed on the shafts being rigidly secured on the rail supports of the platform and connected with blocks, located at the bottom of the water body by means of endless ropes, which has containers for mussel collection installed under it with the opening for rope passing, band conveyor and the equipment for mussel off-rope removal equipped with cutting ring and elastic brushes. Shafts are equipped with the electric actuator and blocks located at the bottom of the water body are connected with the load. In compliance with the second version the device includes ropes on which mussels are cultivated, actuating mechanism and band conveyor. Besides the device is equipped with the platform and the ramp, having tiers of blocks at its both sides which are hinged on a pin to the rail supports of the platform and connected with blocks. Blocks are located at the bottom of the body by means of one endless rope, which has the container for mussel collection installed under it with the opening for passing of the rope equipped with

tractive actuating mechanism providing the movement of the endless rope in the shuttle form in the closed cycle through blocks. Band conveyor and the device for mussel removal are equipped with the cutting ring and elastic brushes but blocks at the bottom of the water body are connected with the load. In compliance with the third version the device includes ropes on which mussels are cultivated, tractive actuating mechanism, band conveyor. Besides the device is equipped with the platform and the ramp, having tiers of blocks at its both sides which are fixed on the shaft, being hinged on a pin to the rail supports of the platform and equipped with the electric drive and connected with blocks. Blocks are located at the bottom of the water body by means of one endless rope, which is capable of movement in the form of the shuttle in close cycle through equipment for mussel off rope removal and equipped with cutting ring and elastic brushes. There is a container for mussel collection installed under the rope with the opening for passing of the rope equipped with tractive actuating mechanism providing movement of the endless rope in the shuttle form in close cycle through blocks.

EFFECT: extension of technological capability, increase in performance, reliability, safety.

15 cl, 23 dwg



RU 2341078 C2

RU 2341078 C2

Изобретение относится к рыбной промышленности, к марикультуре.

Известны устройства для выращивания мидий, включающие бесконечные канаты, на которых выращивают мидий, тягово-приводной механизм, систему блоков, щетки из упругого материала с приводом и емкости для сбора мидий (патент Российской Федерации № 2059360).

Недостатком известных установок является то, что отливы, приливы, качка судов в море отрицательно влияют на здоровье обслуживающего персонала, на производительность, надежность, технику безопасности. Воде не хватает в достаточном количестве питательных веществ для размножения бактерий фитопланктона и зоопланктона и создания кормовой базы для мидий.

Целью изобретения является расширение технологических возможностей, повышение надежности, производительности, техники безопасности, изменения химического состава воды в акватории для создания благоприятных условий размножения бактерий фитопланктона и зоопланктона и создания кормовой базы мидий.

Поставленная цель достигается тем, что установка снабжена эстакадой, по обе стороны ее помоста расположены бесконечные канаты, на которых выращивают мидий, выполнены в форме змеевика подвижно, закреплены на блоках, расположенных на эстакаде, и к грунту при помощи винтовых стержней или груза (бетонных балластов или трубы). Настил эстакады может быть выполнен в форме прямой, или дугообразной, или круглой, овальной или многогранной кольцевой ленты. По обе стороны эстакады расположены катушки барабанов или блоки, закрепленные на валу и снабженные электрическим приводом. Блоки на валу соединены с блоками, закрепленными к грузу (к трубе или балке), при помощи одного бесконечного каната, выполнены с возможностью перемещения в замкнутом цикле через устройства для удаления мидий между блоками. Платформа может быть выполнена в виде ленты, дугообразной или ломаной, или круглой, или овальной формы или многогранной кольцевой ленты.

Блоки могут быть шарнирно закреплены к перилам платформы эстакады и соединены с грузом при помощи бесконечного одного каната, снабженного тягово-приводными механизмами, выполненными с возможностью перемещения бесконечного каната в форме челнока в замкнутом цикле через блоки и устройства для удаления мидий.

Установка может быть выполнена во втором варианте. Второй вариант такой же как первый, отличается от него тем, что она снабжена раздатчиками минеральных веществ посредством внесения фосфатов, соединения азота, угольной кислоты через отрезок времени, а солнечные батареи, расположенные на крыше навеса, соединены с осветительными лампами, расположенными на стойках эстакады на разных уровнях глубины водоема. Раздатчик выполнен в виде шнека в трубе. На одном конце соединен с приводом через шкив, на другом - содержит подпружиненную шайбу, взаимодействующую с микропереключателем, который соединен с электрическим двигателем привода шнека, кроме того, электрический двигатель соединен с реле при помощи электрической цепи. Соленоид соединен с собачкой храпового механизма лебедки через шток, а лебедка последовательно соединена с задвижками дозаторов и противовесом при помощи гибких тяг, при этом задвижка снабжена ограничителем хода, зацепами и отверстием для удаления минеральных веществ, а зацеп контактирует с микропереключателями, они соединены с лебедками при помощи электрической цепи.

Раздатчик может быть выполнен в виде бесконечного тросошайбового механизма, расположенного в трубе.

Раздатчик может быть выполнен в виде бесконечной цепи, расположенной в трубе.

Труба раздатчика с одной стороны может быть соединена с компрессором, снабженным поворотным противовесом - заслонкой и микропереключателем, который соединен с компрессором и электрическим двигателем питательного шнека и соленоидом храпового механизма лебедки при помощи электрической цепи.

Установка может быть снабжена емкостью для угольной кислоты, соединенной с дозаторами при помощи трубы, сливные краны дозаторов и кран трубы снабжены

запорными механизмами, соединенными с электрическими магнитами, которые соединены с реле времени при помощи электрической цепи.

Новизна заявленного технического решения по сравнению с известным патентом Российской Федерации №2059360 обусловлена тем, что за счет установки вокруг эстакады
5 обеспечивается повышение производительности, улучшение надежности условий труда и техники безопасности.

За счет изменения химического состава воды в акватории посредством внесения фосфатов, соединений азота, угольной кислоты и других веществ и создания
10 искусственного освещения в воде на разных уровнях глубины водоема создаются благоприятные условия вспышки размножения бактерий фитопланктона и зоопланктона и создания кормовой базы для мидий.

За счет настила эстакады, выполненного в форме прямой или дугообразной, или круглой, овальной многогранной ленты, расширяются технологические возможности.

За счет бесконечного каната, выполненного в форме челнока, змеевика, расширяются
15 технологические возможности.

За счет разных вариантов раздатчиков минеральных и жидких веществ расширяются технологические возможности.

Сущность изобретения поясняется чертежами.

На фиг.1 изображена установка для выращивания мидий, вид с боковой стороны,
20 каждый канат снабжен грузом;

На фиг.2 - то же, все канаты снабжены одним грузом;

На фиг.3 изображен второй вариант установки;

На фиг.4 изображен третий вариант установки;

На фиг.5 изображена эстакада с прямолинейной формой ленты платформы;

25 На фиг.6 - то же с кольцевой лентой платформы;

На фиг.7 - то же с ломаной линией ленты платформы;

На фиг.8 - то же с круглой кольцевой лентой платформы;

На фиг.9 - то же с овальной кольцевой лентой платформы;

На фиг.10 - то же с многогранной лентой платформы;

30 На фиг.11 изображено устройство для удаления мидий;

На фиг.12 изображена эстакада, поперечный разрез;

На фиг.13 изображено устройство дозатора;

На фиг.14 изображено устройство храпового механизма;

На фиг.15 изображено устройство шнекового раздатчика;

35 На фиг.16 и 17 изображено устройство тросо-шайбового раздатчика;

На фиг.18 и 19 изображена работа задвижек;

На фиг.20 изображено устройство раздатчика удельной кислоты;

На фиг.21 изображено устройство пневматического раздатчика;

На фиг.22 и 23 изображено устройство цепного раздатчика.

40 Установка состоит из эстакады 1. По ее сторонам расположены блоки 2. Они жестко соединены с валами. Валы шарнирно закреплены на опорных стойках 3 перил 4 платформы 5. Бесконечные канаты 6 натянуты на блоки 2, блоки 8. Блоки 8 соединены с грузом 7, выполненным в форме балласта или металлической трубы, или балки, выполнены с возможностью перемещения каната с закрепленными мидиями. Платформа 5
45 может быть выполнена в форме прямой ленты, дугообразной 9, ломаной линии 10, круглой 11, овальной 12, многогранной 13 кольцевой ленты. Блоки 2 снабжены тяговым приводным механизмом - электрическим двигателем 14. Электрический двигатель 14 снабжен редуктором. Под каналами 6 установлены емкости для сбора мидий 15 и устройства 16 для удаления мидий с канатов 6. Устройство 16 снабжено кольцевым ножом или упругими
50 щетками, снабженными электрическим приводом (не показано) и упругими пластинами 18. Над эстакадой 1 установлен навес 19, на крыше навеса 19 установлены солнечные батареи 20, соединенные с электрическими двигателями 14 и аккумулятором 21. В каждой емкости 15 имеется щель 22, через которую перемещаются канаты 6 для удаления мидий.

Стены емкости 15 не соприкасаются с канатами 6б. Ленточный транспортер 23 расположен под емкостями 15 для сбора мидий. Транспортер 23 снабжен электрическим двигателем 24. Электрические двигатели 14, 24 могут быть соединены с электрическими генераторами, работающими от других видов энергии.

5 Установка может быть выполнена во втором варианте. Второй вариант такой же как первый вариант, отличается от него тем, что на перилах 4 шарнирно закреплены блоки 25, а на трубе или балке 26 закреплены блоки 27, блоки 25 соединены с блоками 27 при помощи одного бесконечного каната 6. Канаты 6 выполнены в форме змеевика. Канаты 6 снабжены приводным механизмом, состоящим из электрических двигателей 28 и редуктора.

10 Установка может быть выполнена в третьем варианте, третий вариант такой же как второй вариант, отличается от него тем, что все верхние блоки закреплены на валу 29. Вал 29 шарнирно закреплен в опорных стойках 3 и снабжен электрическим приводом, состоящим из электрического двигателя 28 и редуктора. В дугообразных, круглых, 15 овальных и многогранных кольцевых платформах валы соединяются между собой при помощи карданных механизмов (не показано).

Установка может быть выполнена в четвертом варианте, четвертый вариант такой же как первый-третий вариант, отличается от них тем, что по продольной оси симметрии эстакады 1 под платформой 5 расположен раздатчик 30 минеральных веществ с бункером 20 31 и дозаторами 32. Раздатчик 30 выполнен в виде шнека 33 в трубе 34, на одном конце соединен с приводом, электрическим двигателем 35 через шкив 36, а на другом содержит подпружиненную шайбу 37, взаимодействующую с микропереключателем 38, который соединен с электрическим двигателем 35 привода шнека 33. Кроме того, электрический двигатель 35 соединен с реле 39 времени при помощи электрической цепи, соленоид 40 25 соединен с собачкой 41 храпового механизма 42 лебедки 43 через шток 44, а лебедка 43 соединена с приводом, электрическим двигателем 35 через шкив 36, а на другом содержит подпружиненную шайбу 37, взаимодействующую с микропереключателем 38, который соединен с электрическим двигателем 35 привода шнека 33. Кроме того, электрический двигатель 35 соединен с реле 39 времени при помощи электрической цепи, соленоид 40 30 соединен с собачкой 41 храпового механизма 42 лебедки 43 через шток 44, а лебедка 43 последовательно соединена с задвижками 45 дозаторов 32 и противовесом 46 при помощи гибких тяг. При этом задвижка 45 снабжена ограничителями 48 хода зацепами 49 и отверстиями 50 для удаления минеральных веществ, а зацеп 49 контактирует с микропереключателем 51, соединенными с лебедкой 43 при помощи электрической цепи.

35 Раздатчик 30 может быть выполнен в виде бесконечного тросошайбового механизма 52 в трубе 34.

Раздатчик 30 может быть выполнен в виде бесконечной цепи 59, расположенной в трубе 34.

40 Труба 34 раздатчика с одной стороны может быть соединена с компрессором 53, с другой стороны соединена с циклоном 54, снабженным поворотным противовесом-заслонкой 55 и микропереключателем 56, который соединен с компрессором 53 и электрическим двигателем 57 питательного шнека 58 и соленоидом храпового механизма 42 лебедки 43 при помощи электрической цепи. Устройство снабжено емкостью 60 для угольной кислоты, соединенной с дозаторами 61 при помощи трубы 62. Сливные краны 63 45 дозаторов 61 и краны трубы 62 снабжены запорным механизмом 64, соединенным с электрическим магнитом 65 и реле времени 66, они соединены при помощи электрической цепи. Солнечные батареи 20 соединены с осветительными лампами 67 при помощи электрической цепи. Осветительные лампы 67 расположены на стойках 3 эстакады 1 на разных уровнях глубины водоема.

50 Установка работает следующим образом. Вдоль береговой линии моря на мелководье или илистом, или песчаном грунтах, где имеются заросли водорослей в местах с сильным течением, где имеются колонии мидий - «мидиевые банки», устанавливаются эстакады 1. В зависимости от конфигурации береговой линии акватории моря, скорости течения,

платформы 5 эстакады 1 могут быть выполнены в форме прямой ленты или в форме ломанной линии 10, или дугообразной 9 ленты, или круглого 11, или овального 12, или многогранного 13 кольца ленты. К стойкам 3 перил 4 эстакад 1 закрепляют катушки-блоки барабанов 2. По обе стороны платформы 5 расположены канаты 6, соединенные с грузом 7, выполненным в виде балласта или металлической трубы.

В колониях мидий нерест начинается при температуре воды около 10 градусов Цельсия. Каждая самка мидий откладывает 25 миллионов икринок. Самцы оплодотворяют икринки. Из оплодотворенных икринок развиваются плавающие личинки. Личинки оседают на канаты 5, приобретают раковину и превращаются в миниатюрного моллюска. Парящие в толще воды личинки и моллюски оседают на канаты 5, прикрепляются к ним и начинают питаться, профильтровывая массу воды. Мидии пищу добывают сами, не двигаясь с места.

Замыкают электрическую цепь, питающую электрический двигатель 14 блоков. Электрический двигатель 14 через редуктор (не показан) вращает блоки 2, перемещает на канатах 6 моллюски, одновременно происходит удаление моллюсков с поверхности канатов 6. При помощи кольцевого ножа 66, расположенного под острым углом наклона, происходит съём моллюсков с поверхности всех одновременно канатов 6. Моллюски отделяются от канатов 6 и падают по поверхности на ленточный транспортер 23 упругих пластин 67. Ленточный транспортер 23 перемещает мидии со всей платформы 5 в одно место, в цех переработки и упаковки. Солнечные батареи 20 вырабатывают электрический ток и подают его по электрической цепи к электрическим двигателям 14, 24, 28, 35, 57, соленоиду 40, электрическим лебедкам 43, электрическому магниту 64. Электрические двигатели 14, 24, 28, 35, 57, соленоид 40, электрические лебедки 43 могут питаться и от других источников электрической энергии. В дневное время, когда имеется избыток электрической энергии, солнечные батареи 20 заряжают аккумуляторы электрической энергией. В вечернее и ночное время по мере необходимости работают от аккумуляторов.

Установка может работать по второму варианту. Второй вариант такой же, как первый, отличается от него тем, что за счет соединения блоков, закрепленных на периле эстакады, с блоками, расположенными на грузе (трубе или балке), при помощи одного каната в форме змеевика, при замыкании электрической цепи, питающей электрические двигатели 28, обеспечивается поступательное перемещение каната 6 в форме челнока снизу вверх и сверху вниз. Канат 6 перемещается через блоки 25, расположенные вверху, закрепленные к перилам 4, и внизу через блоки 27, закрепленные к грузу 26. При перемещении канатов 6 по замкнутой системе через устройства 16 для удаления мидий при помощи кольцевых ножей 17 или упругих стальных щеток, снабженных электрическим приводом (не показано), удаляются все мидии, расположенные на канатах 6, они падают на упругие пластинки 18, скатываются по направляющим в емкость 15 и падают на ленточный транспортер 23. Замыкаем электрическую цепь, питающую электрический двигатель 24. Электрический двигатель 24 приводит в работу ленточный транспортер 23. Ленточный транспортер 23 перемещает мидии в цех для переработки и упаковки.

Установка может работать в третьем варианте. Третий вариант такой же, как первый вариант, отличается от него тем, что при замыкании электрической цепи, питающей электрический двигатель 28, электрический двигатель 28 при помощи редуктора и шкива вращает вал 29. На валу 29 через равный интервал расположены блоки 25, они одновременно перемещают один канат 6 в форме челнока, змеевика снизу вверх и сверху вниз. Канат перемещается через все блоки 25, расположенные на валу 29, и через все блоки 27, расположенные на грузе, на балке или трубе 26 по замкнутой линии. При перемещении через устройство 16 кольцевыми ножами 17 (или упругими стальными щетками, снабженными электрическими приводами, не показано) мидии удаляются и падают по упругим наклонным пластинам по направляющим в емкость 15, затем на ленточный транспортер 23. Замыкаем электрическую цепь, питающую электрический двигатель 24. Он вращает ленточный транспортер 23 и перемещает мидии в цех для переработки и упаковки.

Установка может работать в четвертом варианте. Четвертый вариант такой же как

первый-третий варианты, отличается от них тем, что она снабжена раздатчиками минеральных веществ. Периодически в воду акватории вносят химические вещества, например фосфаты, соединения азота, угольной кислоты и других веществ в надлежащих дозах через отрезок времени для улучшения питания бактерий фитопланктона и зоопланктона. Для создания вспышки размножения бактерий требуется 1-2 дня, для вспышки размножения фитопланктона требуется несколько дней, для вспышки зоопланктона требуется несколько недель. В состав планктона входят бактерии - планктон, растения - фитопланктон, животные - зоопланктон. Ультрапланктон - организмы бактерий величиной до нескольких микрон, микропланктон - растения и мелкие простейшие животные до 50 микрон, нанопланктон - некоторые растения и многие простейшие животные до 50 микрон, макропланктон - большая часть растений и некоторые животные до 1 мм, мезанктон - некоторые растения и большая часть планктоновых животных до 5 мм. Зоопланктон заселяет всю толщу водоема от поверхности до самых глубоких слоев, фитопланктон нуждается в солнечном свете, в мере распространяется только в поверхностном слое до глубины 50-100 м. Планктон в основном состоит из одноклеточных водорослей, простейших, кишечнополостных и др. В фитопланктоне преобладают зеленые, сине-зеленные водоросли. Фитопланктон является создателем пищи зоопланктона, зоопланктон и фитопланктон является лакомой пищей моллюсков. В акватории эстакады в морскую воду вносят минеральные порошкообразные или гранулированные вещества, фосфаты, фосфорную муку, костную муку, азотные вещества, угольную кислоту и другие вещества в надлежащих дозах через отрезок времени для изменения химического состава морской воды, для улучшения питательной среды бактерий, фитопланктона и зоопланктона.

Для внесения минеральных веществ используют шнековый раздатчик 30. Все отверстия 50 в емкостях дозаторов 32 закрыты. Замыкаем электрическую цепь, питающую электрический двигатель 35 и реле времени 39. Электрический двигатель 35 вращает шкив при помощи цепной передачи, при помощи шкива - винтовой шнек 33 в трубе 34. Из бункера 31 поступают в шнек 33 сыпучие порошкообразные или гранулированные минеральные вещества и перемещаются шнеком 33 вдоль трубы 34. При перемещении сыпучего порошкообразного или гранулированного вещества оно поступает и последовательно заполняет все емкости дозаторов 32 до конца трубопровода 34. Как только сыпучие вещества переместятся до конца трубы 34, сыпучие вещества нажимают на подпружиненную диафрагму, шайбу 37. Шайба 37 сжимает пружину и перемещает шайбу 37 до микропереключателя 38 и контактирует с ним. Микропереключатель 38 размыкает электрическую цепь, питающую электрический двигатель 35 и соленоид 40. Электрический двигатель 35 прекращает работать. Подача минеральных веществ прекращается. Соленоид 40 при помощи штока перемещает собачку 41 в лебедке 43 снизу вверх и расфиксирует храповое колесо лебедки 43. Под действием массы противовеса 46 и гибких тяг 47 последовательно задвижки 45 дозаторов 32 перемещаются с одной стороны в другую сторону, сыпучий материал под действием гравитационных сил высыпается через отверстие 50 в морскую воду, в акватории по продольной оси симметрии платформы 5 эстакады 1. Порошкообразные вещества смешиваются и растворяются в воде, обогащая ее фосфором, азотом и другими веществами. При этом создаются благоприятные условия для роста и развития бактерий, фитопланктона и зоопланктона. Как только задвижки 45 переместятся с одного конца на другой конец дозатора 32, зацеп 49 взаимодействует с микропереключателем 51 и замыкает электрическую цепь, питающую электрический двигатель лебедки 43; лебедка 43 при помощи гибких тяг 47 перемещает задвижки 45 в исходное положение. Как только задвижки 45 переместятся до надлежащего места, зацеп 49 контактирует с микропереключателем 51. Он размыкает электрическую цепь, питающую электрический двигатель лебедки 43, и замыкает электрическую цепь, питающую реле времени 39. Работа лебедки прекращается. Храповой механизм 42 надежно фиксируется собачкой 41. Через отрезок времени реле времени 39 снова замыкает электрическую цепь, питающую электрический двигатель 35. Далее все операции повторяются.

Раздачу минеральных веществ можно производить во втором варианте. Второй вариант такой же как первый вариант, отличается от него тем, что раздачу минеральных веществ производят тросошайбовым раздатчиком (фиг.16 и 17). Через отрезок времени реле 39 замыкает электрическую цепь, питающую электрический двигатель 35, приводной вал, 5
5 приводной вал приводит в движение тросошайбовый механизм 52. Минеральные вещества из бункера 31 перемещаются вдоль трубы 34 тросошайбовым механизмом 52. Все остальные операции выполняются аналогично как в первом варианте.

Раздачу минеральных веществ можно производить в третьем варианте. Третий вариант такой же как первый вариант, отличается от него тем, что раздачу производят 10 пневматическим раздатчиком (фиг.21). Реле 39 замыкает электрическую цепь, питающую компрессор 53 и электрический двигатель 57. Электрический двигатель 57 вращает питательный шнек 58. Компрессор 53 подает в трубу 34 сжатый воздух. Под действием разности давления в трубе 34 порошкообразные или гранулированные вещества 15 перемещаются потоком воздуха в емкости дозаторов 32. Как только наполнятся все дозаторы 32 минеральными веществами, они перемещаются в циклон 54; при наполнении циклона масса минеральных веществ воздействует на противовес-заслонку 55, она поворачивается на шарнирах и взаимодействует с микропереключателем 56, он размыкает электрическую цепь, питающую электрический двигатель 57 питательного шнека 58 и компрессора 53. Работа пневматического раздатчика прекращается. Остальные 20 технологические операции выполняются аналогично как и в первом варианте.

Раздачу минеральных веществ можно производить в четвертом варианте. Четвертый вариант такой же как первый вариант, отличается от него тем, что бесконечный трубопровод 34 снабжен цепью 59. При замыкании электрической цепи, питающей 25 привода цепи 59, цепь перемещается по замкнутому трубопроводу 34, перемещая сыпучие или гранулированные минеральные вещества, они поступают в дозаторы 32 и последовательно наполняются. Остальные технологические процессы выполняются аналогично как в первом варианте.

Раздачу угольной кислоты можно производить в пятом варианте. Пятый вариант такой же как первый вариант, отличается от него тем, что снабжен емкостью для раздачи 30 угольной кислоты 60. Угольная кислота из емкости 60 последовательно перемещается самотеком в дозаторы 61, заполняя их емкости. Реле времени 66 через отрезок времени замыкает электрическую цепь, питающую электрические магниты 65, расположенные на входе в емкость 60 на трубе 62, и размыкает электромагниты 65, расположенные на сливных кранах в дозаторах 61. Электромагниты 65 воздействуют на запорный механизм 35 64, происходит закрытие сливных кранов 63 на выходе из емкости 60 и открытие кранов на выходе из дозаторов 61. Угольная кислота сливается из всех дозаторов в акваторию моря, там она смешивается и растворяется в морской воде, изменяя химический состав морской воды, обогащая ее углеродом. Далее все операции повторяются.

Солнечные батареи 20, расположенные на крыше навеса 19, преобразуют солнечную 40 энергию в электрическую энергию и передают ее по кабелю электрической цепи осветительным лампам 67. Они создают искусственное освещение на разных уровнях глубины водоема, создавая благоприятные условия для роста и развития мидий.

Формула изобретения

45 1. Установка для выращивания мидий, содержащая канаты, на которых выращивают мидии, тягово-приводной механизм, ленточный транспортер, отличающаяся тем, что установка снабжена платформой и эстакадой, по обеим сторонам которой расположены ряды блоков, которые жестко закреплены на валах, жестко закрепленных на опорах перил платформы, и соединены с блоками, расположенными на дне водоема при помощи 50 бесконечных канатов, под которыми установлены емкости для сбора мидий с целью для пропуска канатов, ленточный транспортер, а также устройство для удаления мидий с канатов, снабженное кольцевым ножом или упругими щетками, при этом валы снабжены электрическим приводом, а блоки, расположенные на дне водоема, соединены с грузом.

2. Установка по п.1, отличающаяся тем, что платформа выполнена в виде ленты дугообразной, или ломаной, или круглой, или овальной формы или многогранной кольцевой ленты.

3. Установка по п.1, отличающаяся тем, что груз, который соединен с блоками, расположенными на дне водоема, выполнен в виде трубы или балки.

4. Установка для выращивания мидий, содержащая канаты, на которых выращивают мидии, тягово-приводной механизм, ленточный транспортер, отличающаяся тем, что установка снабжена платформой и эстакадой, по обеим сторонам которой расположены ряды блоков, шарнирно закрепленные к перилам платформы и соединенные с блоками, расположенными на дне водоема при помощи одного бесконечного каната, под которым установлены емкость для сбора мидий с щелью для пропуска каната, снабженного тягово-приводным механизмом, обеспечивающим перемещение бесконечного каната в форме челнока в замкнутом цикле через блоки, ленточный транспортер и устройство для удаления мидий с канатов, снабженное кольцевым ножом или упругими щетками, а блоки, расположенные на дне водоема, соединены с грузом.

5. Установка по п.4, отличающаяся тем, что платформа выполнена в виде ленты дугообразной, или ломаной, или круглой, или овальной формы или многогранной кольцевой ленты.

6. Установка по п.4, отличающаяся тем, что груз, который соединен с блоками, расположенными на дне водоема, выполнен в виде трубы или балки.

7. Установка для выращивания мидий, содержащая канаты, на которых выращивают мидии, тягово-приводной механизм, ленточный транспортер, отличающаяся тем, что установка снабжена платформой и эстакадой, по обеим сторонам которой расположены ряды блоков, которые закреплены на валу, шарнирно закрепленном в опорных стойках перил платформы и снабженном электрическим приводом, и соединены с блоками, которые расположены на дне водоема, при помощи одного бесконечного каната, который выполнен с возможностью перемещения в форме челнока в замкнутом цикле через устройства для удаления мидий с канатов, снабженное кольцевым ножом или упругими щетками, причем под канатом установлена емкость для сбора мидий с щелью для пропуска каната, снабженного тягово-приводным механизмом, обеспечивающим перемещение бесконечного каната в форме челнока в замкнутом цикле через блоки.

8. Установка по п.7, отличающаяся тем, что платформа выполнена в виде ленты дугообразной, или ломаной, или круглой, или овальной формы или многогранной кольцевой ленты.

9. Установка по п.7, отличающаяся тем, что груз, который соединен с блоками, расположенными на дне водоема, выполнен в виде трубы или балки.

10. Установка для выращивания мидий, содержащая канаты, на которых выращивают мидии, тягово-приводной механизм, барабаны, ленточный транспортер, отличающаяся тем, что она снабжена платформой и эстакадой, над которой установлен навес с расположенными на нем солнечными батареями, а также установка снабжена раздатчиком минеральных сыпучих, порошкообразных, гранулированных и жидких веществ с бункером и дозатором, солнечные батареи соединены с осветительными лампами, расположенными на стойках эстакады на разных уровнях глубины водоема.

11. Установка по п.10, отличающаяся тем, что раздатчик выполнен в виде шнека в трубе, один конец которого соединен с приводом через шкив, а другой содержит подпружиненную шайбу, взаимодействующую с микропереключателем, который соединен с электрическим двигателем привода шнека, кроме того, электрический двигатель соединен с реле при помощи электрической цепи, соленоид соединен с собачкой храпового механизма лебедки через шток, а лебедка последовательно соединена с задвижками дозаторов и противовесом при помощи гибких тяг, при этом задвижка снабжена ограничителями хода, зацепами и отверстием для удаления минеральных веществ, а зацеп контактирует с микропереключателями, соединенными с лебедкой при помощи электрической цепи.

12. Установка по п.10, отличающаяся тем, что раздатчик выполнен в виде бесконечного тросошайбового механизма, расположенного в трубе.

13. Установка по п.10, отличающаяся тем, что раздатчик выполнен в виде бесконечной цепи, расположенной в трубе.

5 14. Установка по любому из пп.11-13, отличающаяся тем, что труба раздатчика с одной стороны соединена с компрессором, снабженным поворотным противовесом - заслонкой и микропереключателем, который соединен с компрессором и электрическим двигателем питательного шнека и соленоидом храпового механизма лебедки при помощи электрической цепи.

10 15. Установка по п.10, отличающаяся тем, что она дополнительно снабжена емкостью для угольной кислоты, которая соединена с дозаторами при помощи трубы, причем сливные краны дозаторов и кран трубы снабжены запорным механизмом, соединенным с электрическими магнитами, которые соединены с реле времени при помощи электрической цепи.

15

20

25

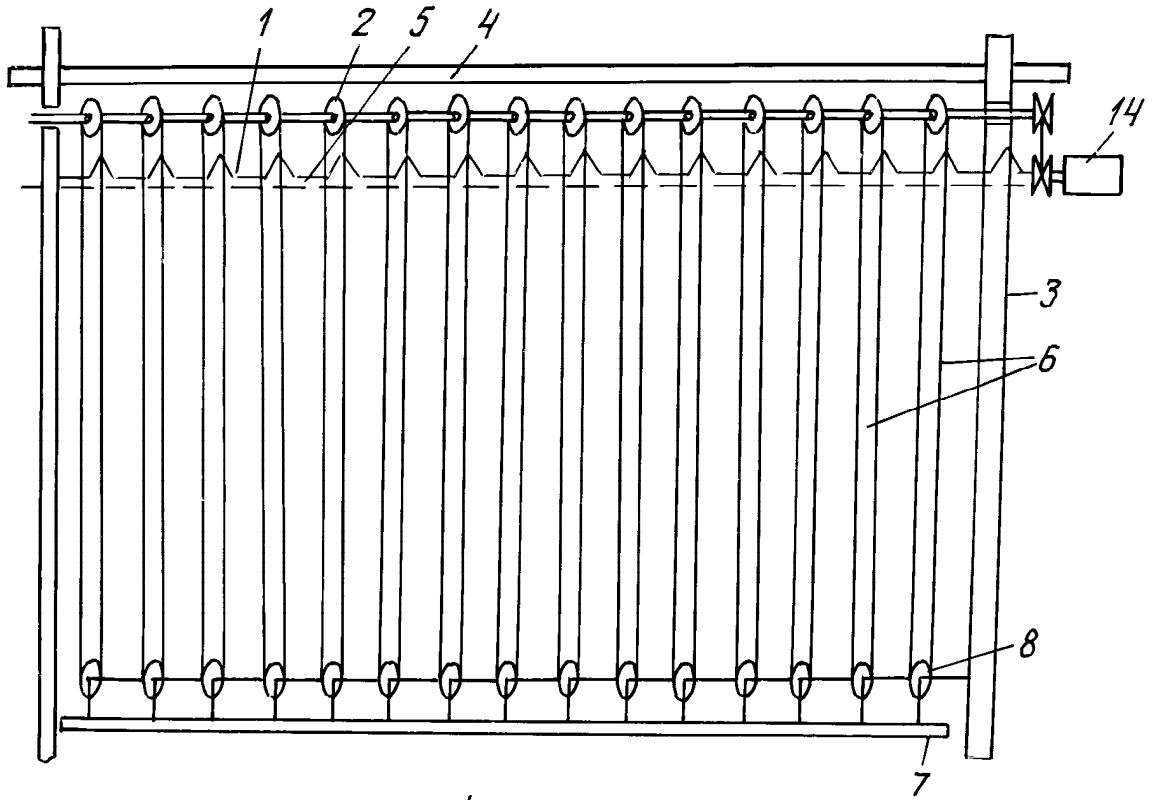
30

35

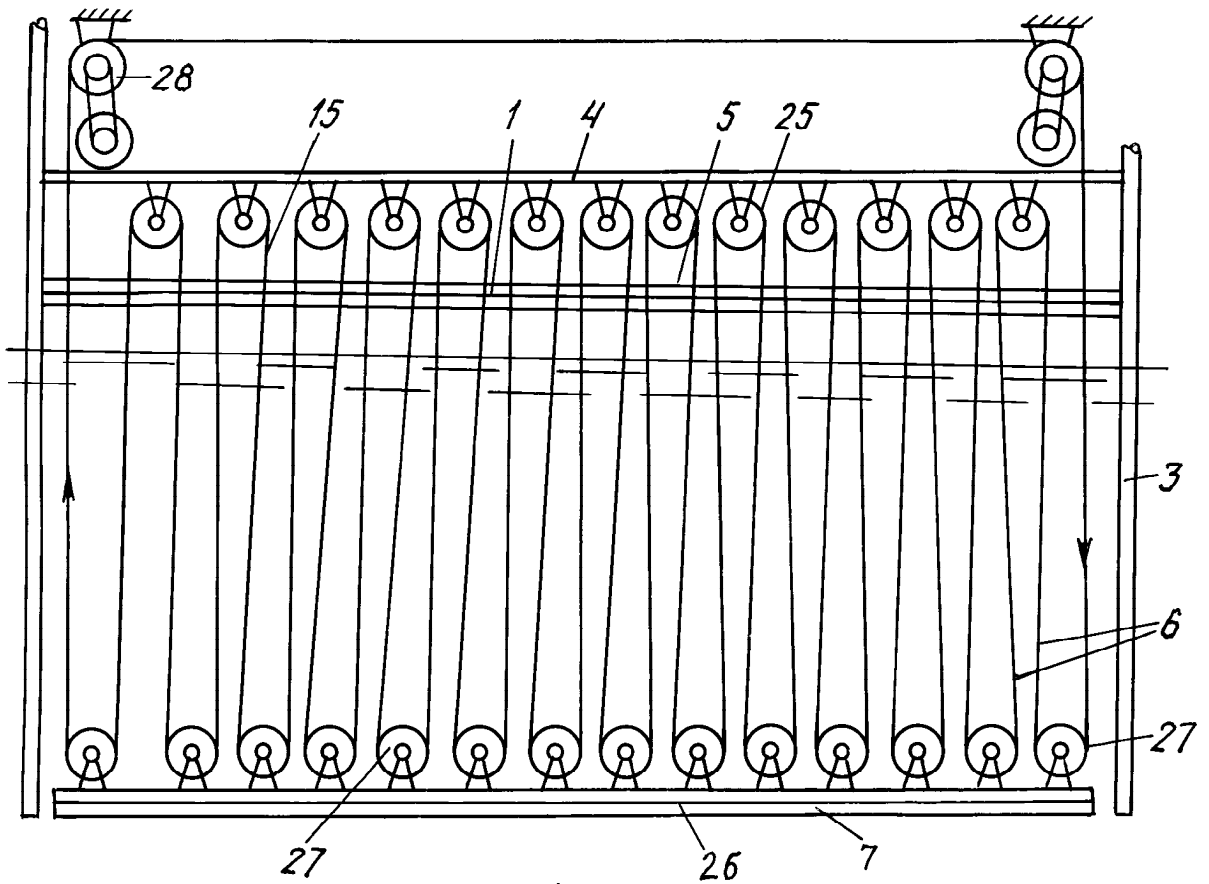
40

45

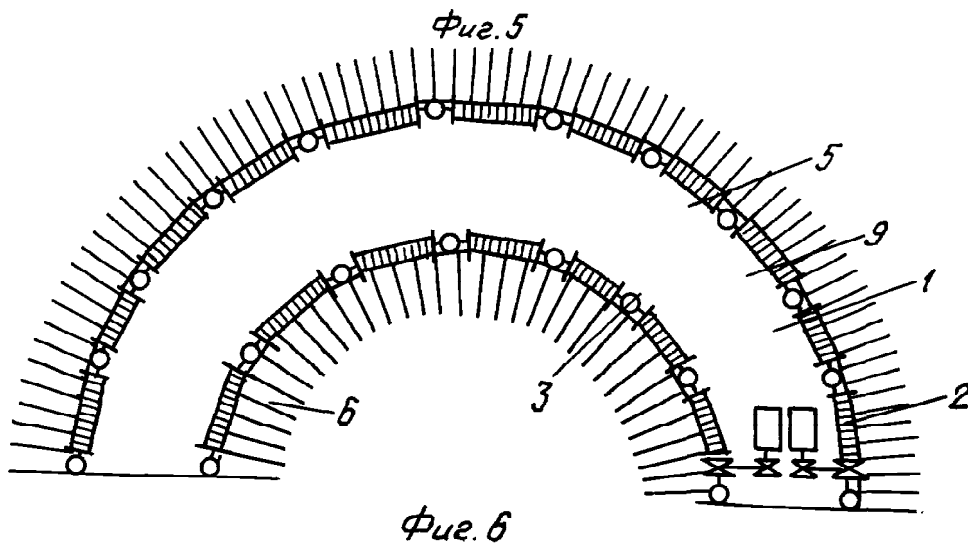
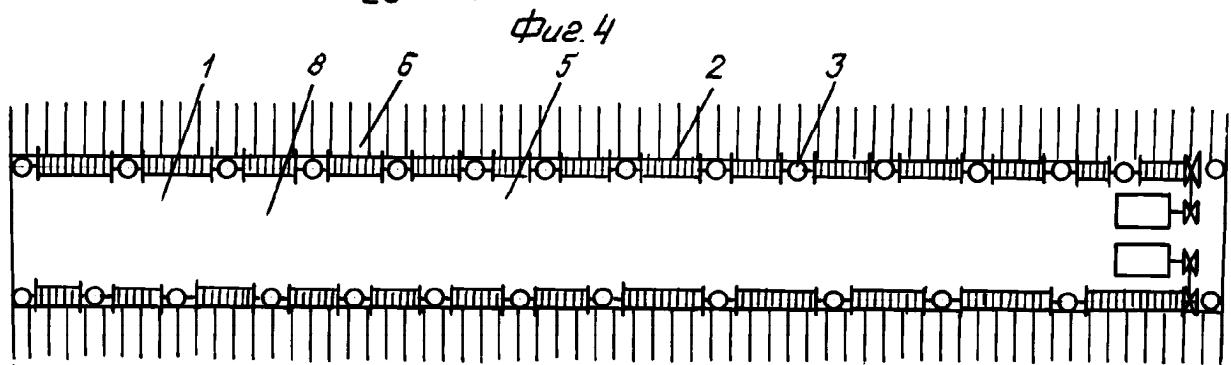
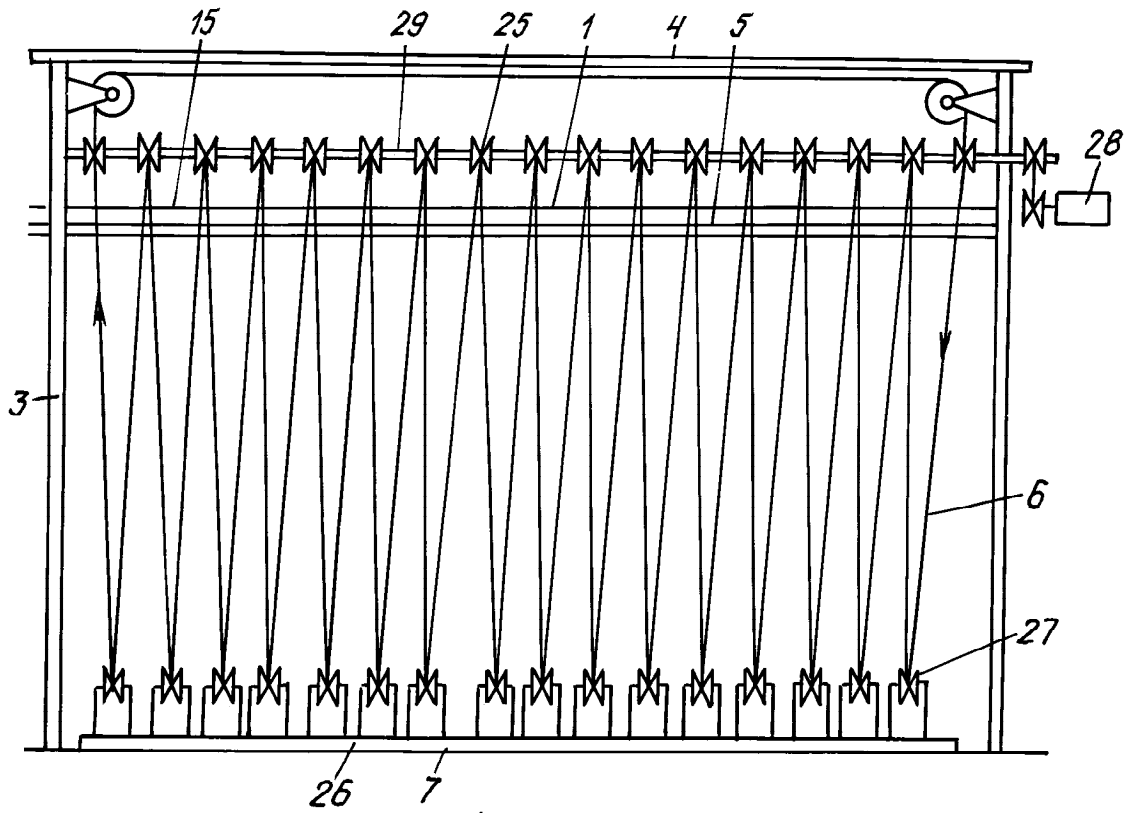
50

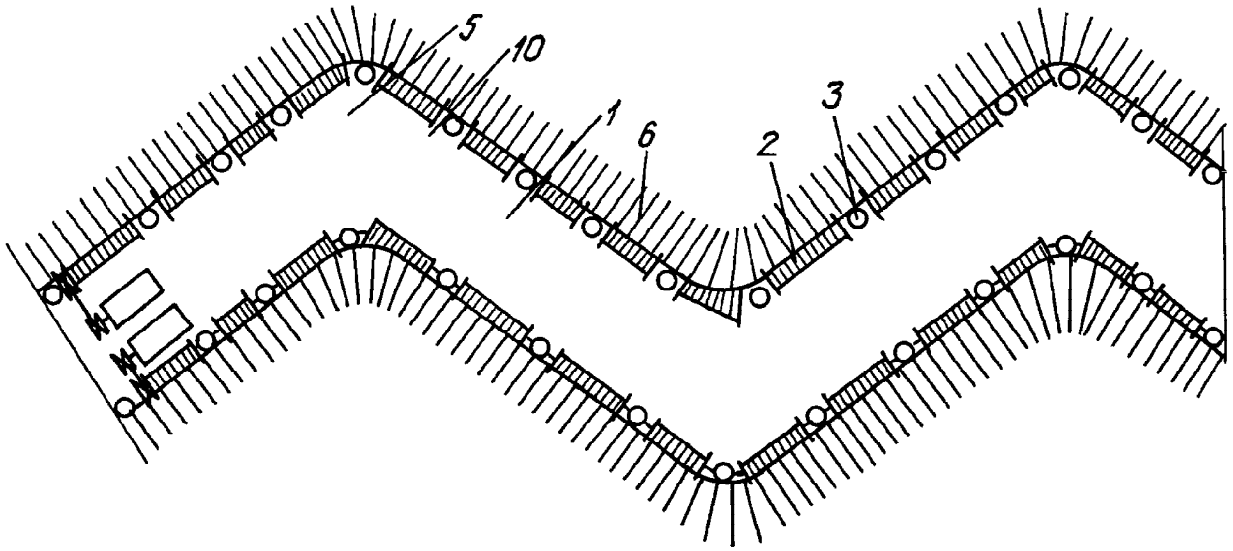


Фиг. 2

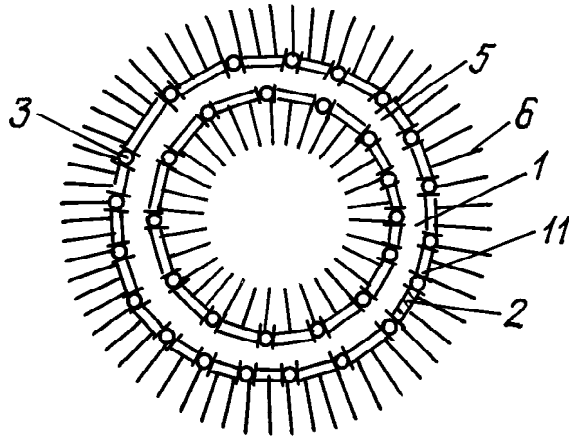


Фиг. 3

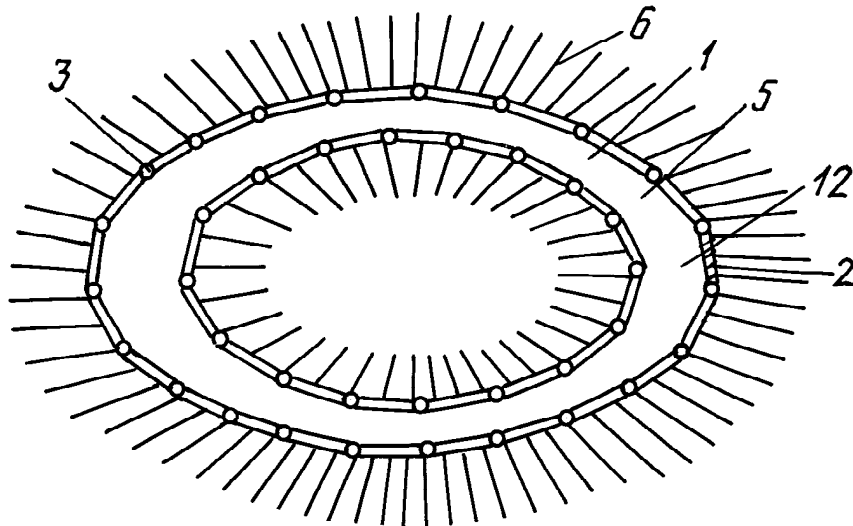




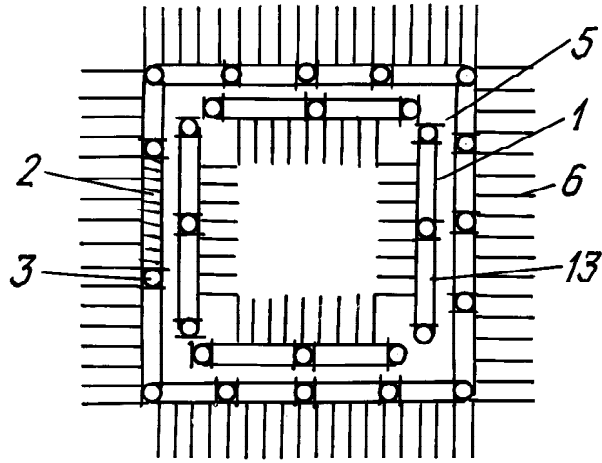
Фиг. 7



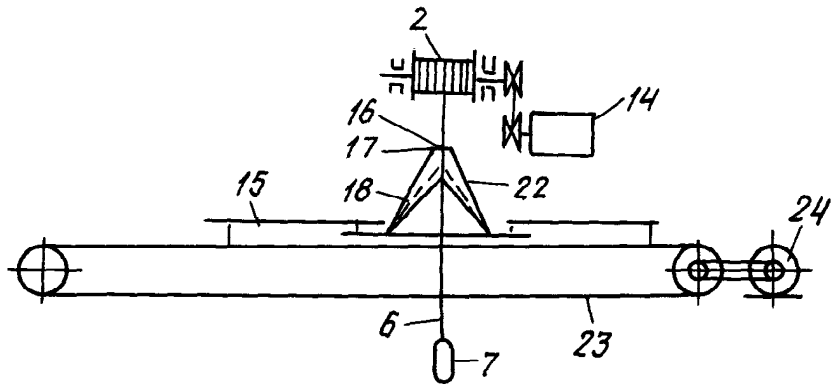
Фиг. 8



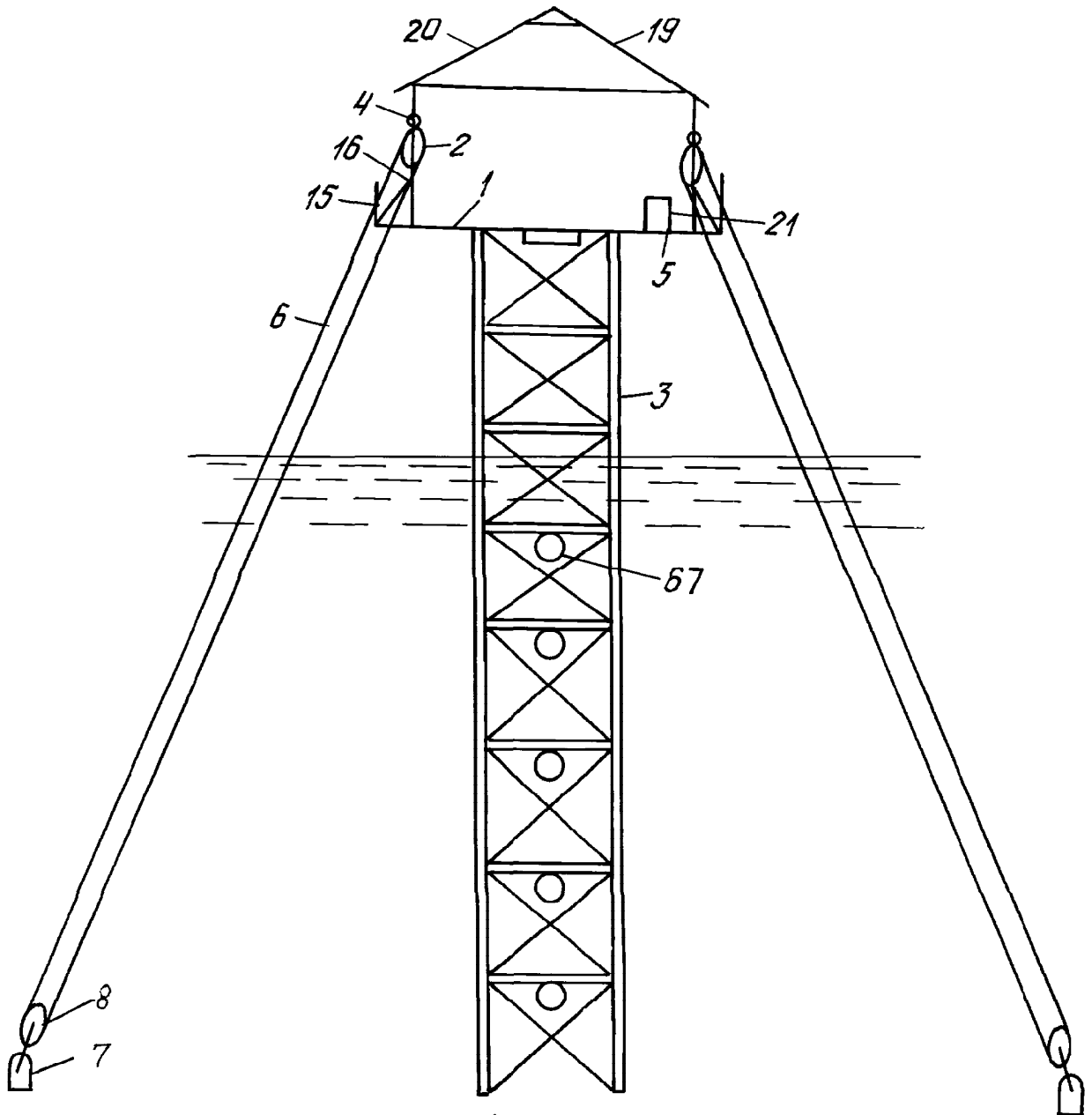
Фиг. 9



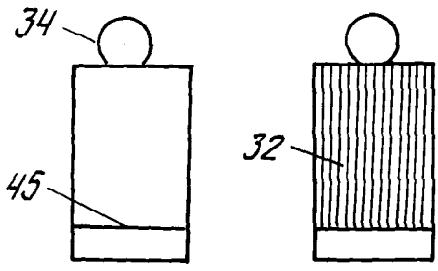
Фиг. 10



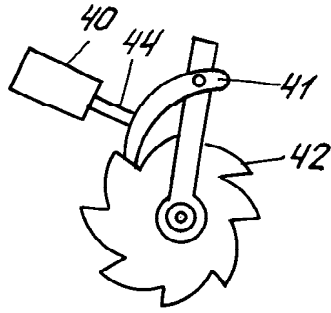
Фиг. 11



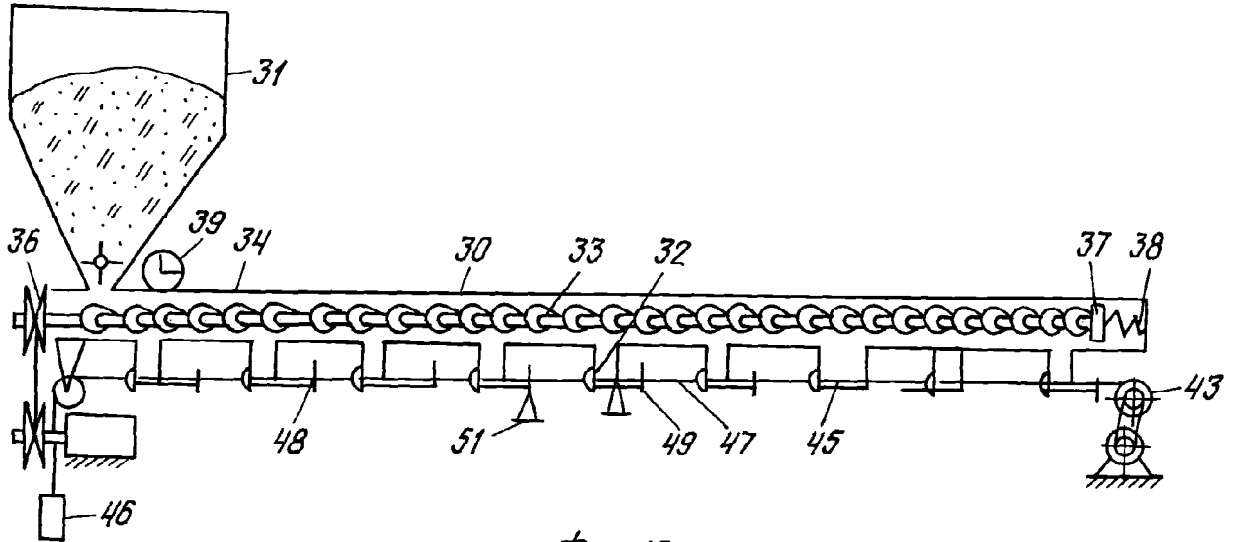
Фиг. 12



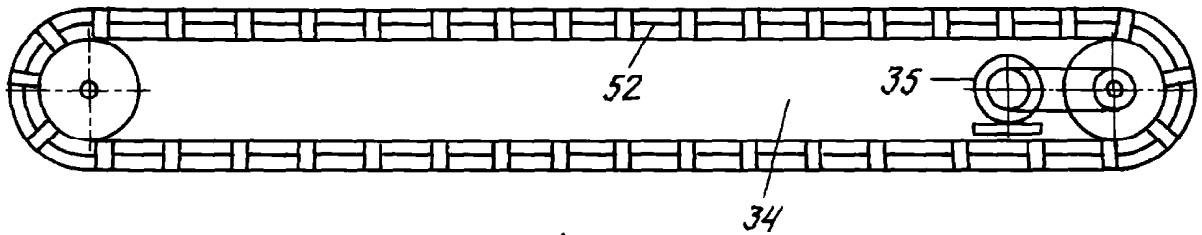
Фиг. 13



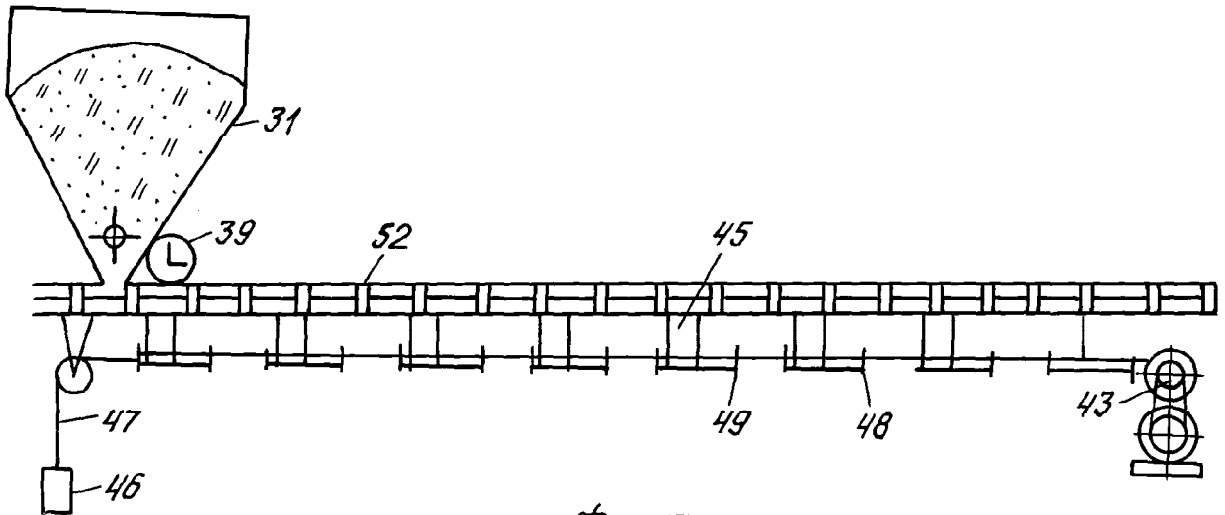
Фиг. 14



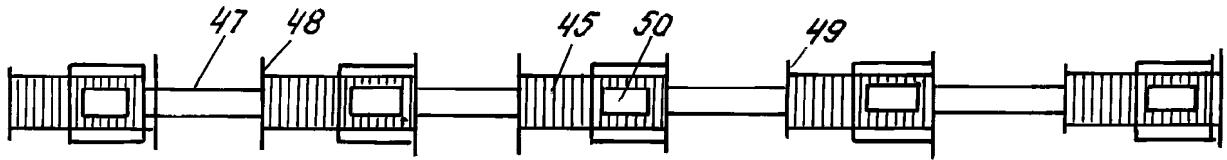
Фиг. 15



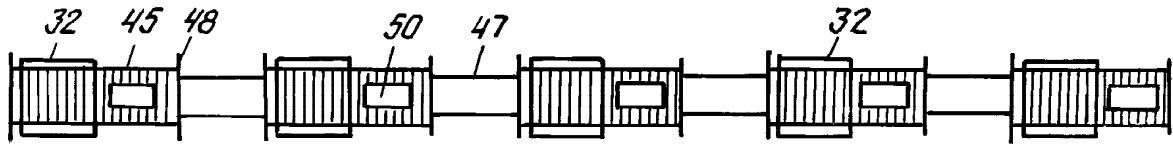
Фиг. 16



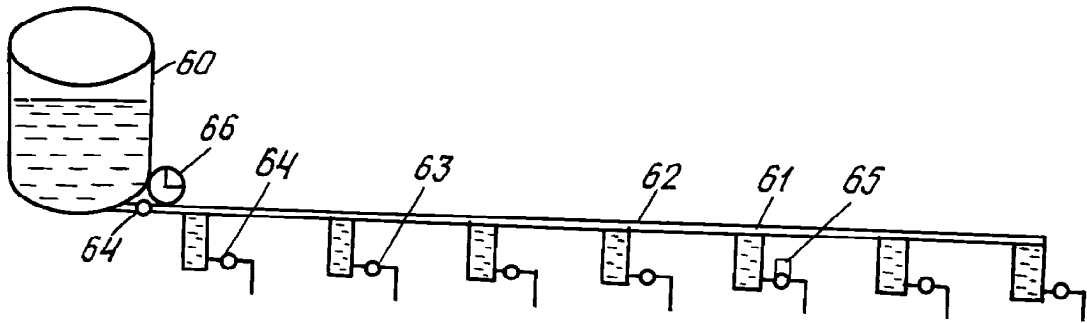
Фиг. 17



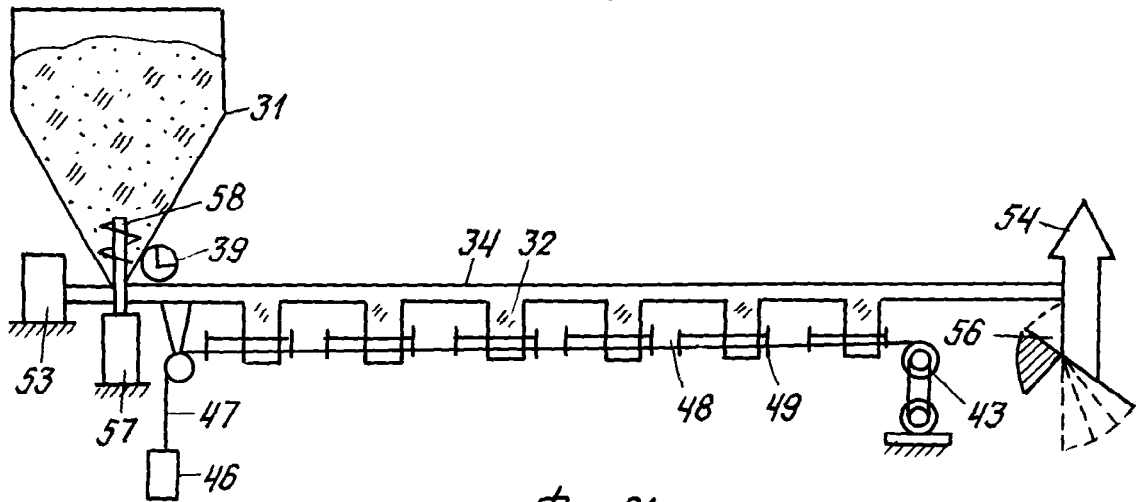
Фиг. 18



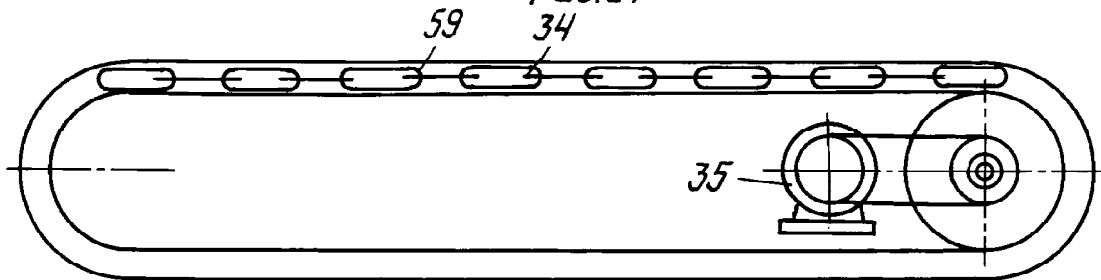
Фиг. 19



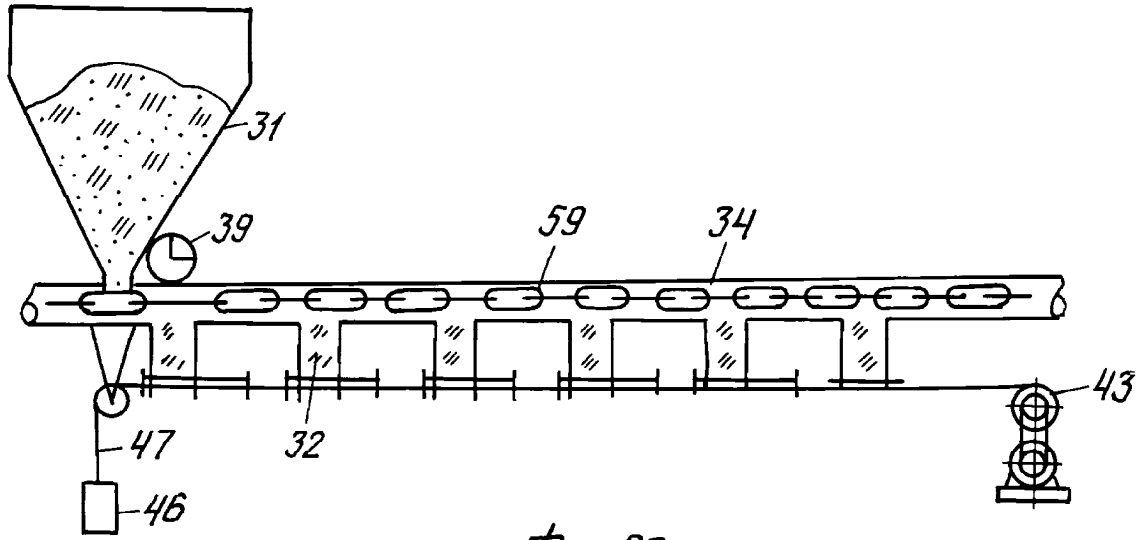
Фиг. 20



Фиг. 21



Фиг. 22



Фиг. 23